



**BUDGET
COMMUNAL**

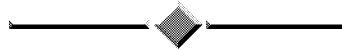
POUR L'ANNEE 2008

RAPPORT DE LA MUNICIPALITE
AU CONSEIL COMMUNAL D'YVERDON-LES-BAINS
A L'APPUI DU BUDGET 2008

Monsieur le Président,
Mesdames et Messieurs les Conseillers,

Lors de sa séance du 25 octobre 2007, la Municipalité a adopté le projet de budget pour l'année 2008.

Conformément à l'art. 94 du règlement du Conseil communal, ce projet de budget et les explications qui l'accompagnent sont renvoyés à la Commission des finances pour étude et rapport.



CARACTERISTIQUES DU BUDGET 2008

L'exercice 2006 s'est soldé par un résultat très favorable et l'année 2007 sera très certainement dans les chiffres noirs. Néanmoins, les craintes exprimées pour les années à venir se confirment. En effet, les taux d'intérêts sont à la hausse, les marges sur les ventes des énergies se réduisent et nous subissons de plein fouet la réforme de la péréquation financière et de la répartition des tâches entre la Confédération et les cantons (RPT). Par rapport aux comptes 2006, la RPT entraîne une augmentation des charges communales **de plus de 3 millions**.

Le projet de budget 2008 met en évidence plusieurs éléments :

Rentrées fiscales

Les rentrées fiscales 2006 ont été marquées par une nette progression des impôts sur les sociétés (impôt sur le bénéfice et sur le capital). Par contre, la progression des recettes fiscales pour les personnes physiques a été moins nette que l'année précédente. Il faut se rappeler que les années 2004 et 2005 ont été influencées par le passage au postnumerando. Dès lors, nous avons majoré le montant des acomptes 2007 des personnes physiques de 3.0 % pour tenir compte de la croissance et de l'augmentation de la population. Au niveau des impôts conjoncturels, nous nous sommes basés sur les valeurs historiques (moyenne des 5 dernières années).

La péréquation financière intercommunale

Le solde net de la péréquation directe 2006 en faveur de la commune s'est finalement rapproché des acomptes versés, soit un montant en notre faveur d'un peu plus de 9 millions. Selon les derniers éléments reçus de la part des services de

l'Etat de Vaud, la péréquation intercommunale pour 2008 restera favorable à notre ville dans les mêmes proportions que les années précédentes. Nos dépenses thématiques restant stables, il faudrait qu'un nombre important de communes modifient leur taux d'imposition pour que cela influence considérablement la classification utilisée pour la péréquation horizontale.

En fonction des chiffres transmis par le canton, notre commune devrait toucher environ fr. 17'000'000.- et elle alimentera le fonds à raison de fr. 8'255'000.-, soit un solde en sa faveur **de fr. 8'745'000.-** (contre fr. 8'430'000.- prévus au budget 2007).

La facture sociale

La participation prévisionnelle à la facture sociale 2008 est basée selon la même classification que la péréquation financière intercommunale. Pour notre commune, la participation à la facture sociale cantonale en 2008 a été budgétée **à fr. 5'093'000.-**, soit une augmentation des charges de fr. 1'726'000.- par rapport aux comptes 2006. Cette augmentation est en grande partie le résultat de la nouvelle péréquation financière et de la répartition des tâches entre la Confédération et les cantons (RPT).

CHARGES ET REVENUS PAR NATURE

Le budget de fonctionnement pour l'exercice 2008 présente **un total des charges** de fr. 173'555'028.- (fr. 163'594'375.- en 2007), soit une augmentation **de 6.1 %** (+ fr. 9'960'653.-). Le total des charges comprend les imputations internes (fr. 26'908'796.- pour l'année 2008).

Les charges de personnel grimpent **de 4.2 %** (+ fr. 1'705'520.-). L'augmentation de la masse salariale provient d'une part des augmentations statutaires et de l'indexation des salaires et d'autre part de la création d'un peu plus de 7 postes de travail. La reprise du personnel de la piscine et de la patinoire sur une année complète ainsi que l'augmentation des frais de formation de la police contribuent également à cette hausse des charges de personnel.

Les achats de biens et de services sont en augmentation **de 11.3 %** (+ fr. 6'077'760.-) en raison principalement des variations du prix de l'achat des énergies.

Les charges financières sont légèrement à la baisse (- fr. 242'000.-) suite à la diminution de notre endettement. Le taux moyen de notre dette se situe **à 3.5 %**.

La participation aux collectivités publiques prend l'ascenseur (+ fr. 2'395'000.-) en raison de la mise en vigueur de la RPT (influence sur notre participation au trafic régional et à la facture sociale). L'alimentation au fonds de péréquation intercommunale s'alourdit également, puisque que la valeur du point d'impôt communal est en hausse.

La réforme de la péréquation financière et de la répartition des tâches entre la Confédération et les cantons (RPT) a également pour conséquence d'augmenter **les aides et subventions** accordées par la commune (+ 572'000.-).

Le total des revenus portés au budget 2008 est de fr. 174'573'322.- soit une augmentation de **5.2 %** (+ fr. 9'005'607.-).

Les recettes provenant des rentrées fiscales ont été augmentées de fr. 3'779'000.- pour tenir compte de l'amélioration des encaissements des impôts sur les sociétés, mais également de la croissance des revenus des personnes physiques.

Les revenus des taxes, émoluments et ventes augmentent de fr. 1'811'000.- principalement en raison des augmentations des recettes du service des énergies.

La péréquation financière intercommunale est l'élément prépondérant qui permet à la commune de voir ses revenus provenant **du remboursement des collectivités publiques** augmenter de fr. 975'000.-.

ENDETTEMENT

Le montant de nos dettes à long terme s'élève à environ fr. 182'000'000.- au 31 octobre 2007. Compte tenu de nos prévisions pour le compte de fonctionnement 2007 et des investissements faits et à faire pour le même exercice, l'endettement devrait se situer à environ **180 millions** à la fin de l'année 2007.

En 2008, le 8.24 % des recettes fiscales budgétées seront immobilisées par les charges d'intérêts (intérêts passifs sans le Service des Energies, ni les immeubles HLM), alors qu'en 2007, la part de 9.29 % était prélevée sur nos recettes fiscales pour payer le service de la dette. Il est réjouissant de constater que ce ratio est en constante amélioration.

AUTOFINANCEMENT

L'autofinancement prévu au budget 2008 (fr. 15'054'166.-) est en diminution de fr. 2'824'944.- par rapport au budget 2007. En regard aux investissements envisagés pour l'année 2008, cela devrait permettre d'obtenir un degré d'autofinancement proche de 50 %. Néanmoins, les excédents de revenus des exercices 2006 et 2007 vont très certainement permettre de financer ces nouveaux projets sans avoir recours à l'emprunt pour autant que l'enveloppe globale des investissements ne dépasse pas **les 35 millions**.

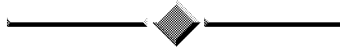
AUTOFINANCEMENT ET INVESTISSEMENTS				
Année	Autofinancement	Investissements	Degré d'autofin.	
1993	9'340'697	27'868'200	33.52%	
1994	6'390'235	32'149'900	19.88%	
1995	4'930'040	11'396'000	43.26%	
1996	6'674'574	9'244'500	72.20%	
1997	7'650'729	14'836'500	51.57%	
1998	7'273'504	9'918'321	73.33%	
1999	7'736'391	14'020'834	55.18%	
2000	7'251'357	21'770'682	33.31%	
2001	15'950'963	15'046'833	106.01%	
2002	14'257'295	5'731'587	248.75%	
2003	12'301'014	13'104'631	93.87%	
2004	20'549'684	9'572'817	214.67%	
2005	29'397'062	16'293'519	180.42%	
2006	30'738'054	16'466'634	186.67%	
2007	23'000'000	18'000'000	127.78%	(estimation)
2008	15'054'166	30'000'000	50.18%	(estimation)

CONCLUSION

En résumé, le budget 2008 se présente de la façon suivante :

Charges	fr.	173'555'028.-
Revenus	fr.	<u>174'573'322.-</u>
Résultat (excédent de revenus)	fr.	<u>1'018'294.-</u>

Le budget 2008 a été établi sur le principe du « budget base zéro » et selon les informations à disposition au moment de son élaboration. Les services se sont efforcés d'élaborer ce budget avec le souci permanent de réduire au maximum les coûts de fonctionnement sans toutefois réduire la qualité des prestations offertes à la collectivité. Chaque position a été considérée de manière très consciencieuse et la Municipalité a analysé avec minutie le bien-fondé de toutes les dépenses présentées par les services.



Au de ce qui précède, la Municipalité vous prie, Monsieur le Président, Mesdames et Messieurs les Conseillers, de bien vouloir approuver le budget pour l'année 2008, en votant le texte ci-après :

LE CONSEIL COMMUNAL D'YVERDON-LES-BAINS

sur proposition de la Municipalité,
entendu le rapport de la Commission des finances et considérant que cet objet a été régulièrement porté à l'ordre du jour,

décide :

Article 1 : Le budget de la bourse communale est arrêté comme suit pour l'année 2008

	Mouvement financier	Imputations Internes	Totaux
Charges	146'646'232	26'908'796	173'555'028
Revenus	147'664'526	26'908'796	174'573'322
Excédent des revenus	1'018'294	0	1'018'294

Article 2 : Les crédits accordés par le budget ne doivent pas être dépassés.

La Municipalité peut toutefois engager des dépenses imprévues lors de l'établissement du budget et des dépenses qui revêtent un caractère exceptionnel, si elles n'entraînent pas un dépassement du crédit accordé par le budget de plus de fr. 50'000.-.

Lorsque la limite fixée est dépassée, la Municipalité peut, dans les cas urgents, engager la dépense nécessaire sans attendre la décision du Conseil communal, moyennant communication à celui-ci.

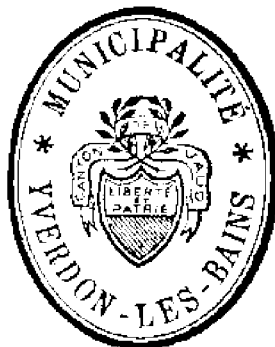
Les modifications du budget de fonctionnement supérieures à fr. 10'000.- par poste budgétaire sont soumises à l'approbation du Conseil communal en deux séries, l'une en juin, l'autre en décembre.

AU NOM DE LA MUNICIPALITE

Le Syndic :

Le Secrétaire :

R. Jaquier



J. Mermod

Tableau comparatif des charges et des revenus par dicastère

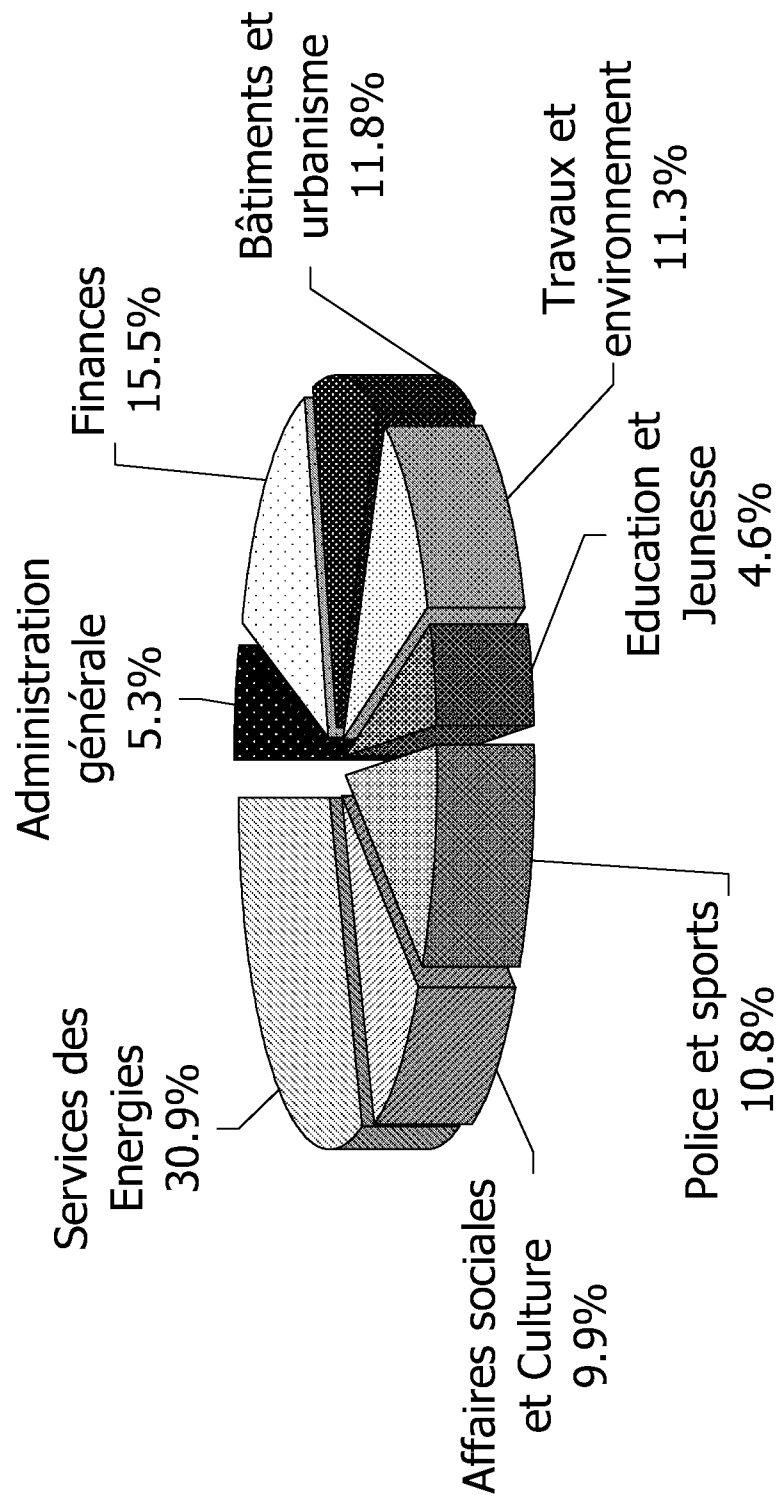
	Budget 2008		Budget 2007	
	charges	revenus	charges	revenus
Administration générale	9'221'143	771'806	8'463'700	775'000
Finances	26'845'550	89'364'220	27'102'480	82'958'420
Bâtiments et urbanisme	20'467'538	7'078'466	18'878'370	7'079'780
Travaux et environnement	19'689'272	5'391'800	19'189'345	5'016'200
Education et Jeunesse	7'922'790	3'819'300	6'365'590	3'061'770
Police et sports	18'696'390	8'248'900	17'938'010	7'839'250
Affaires sociales et Culture	17'111'723	1'917'280	15'383'080	2'278'495
Service des Energies	53'600'622	57'981'550	50'273'800	56'558'800
Totaux	173'555'028	174'573'322	163'594'375	165'567'715
Excédent de revenus		1'018'294		1'973'340

Autofinancement

	Budget 2008	Budget 2007
Résultat de l'exercice	1'018'294	1'973'340
Amortissements	11'929'500	11'556'050
Attributions aux fonds	2'439'372	4'738'070
Prélèvements aux fonds	-333'000	-388'350
Autofinancement	15'054'166	17'879'110

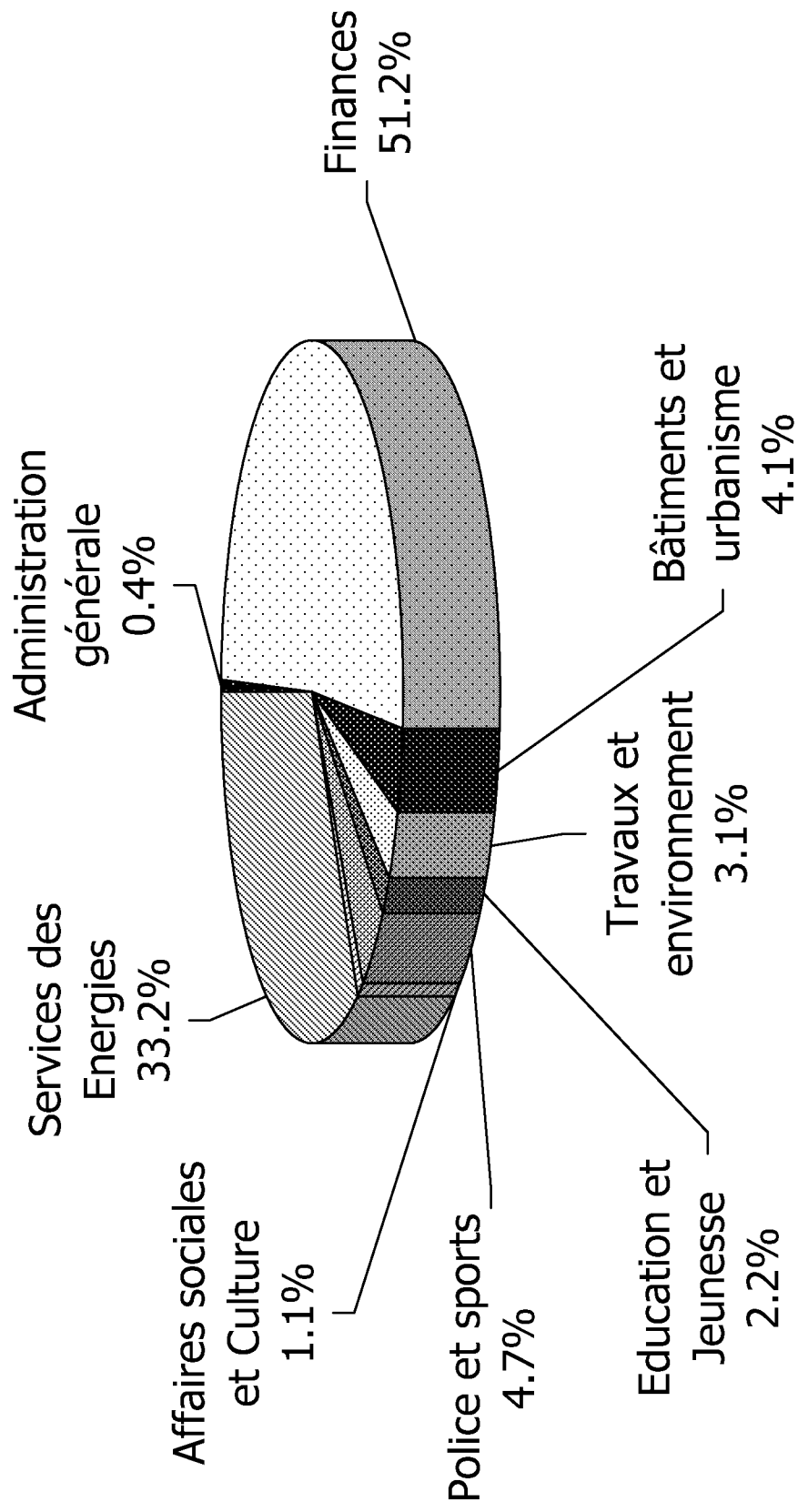
BUDGET 2008

REPARTITION DES CHARGES PAR DICASTERE



BUDGET 2008

REPARTITION DES REVENUS PAR DICASTERE



		Budget 2008		Budget 2007		Comptes 2006	
		Charges	Revenus	Charges	Revenus	Charges	Revenus
1	Administration générale	9'221'143	771'806	8'463'700	775'000	8'542'253	722'436
10	Autorités	2'778'260	50'000	2'445'740	40'000	2'652'128	48'064
100	Conseil communal	280'160	0	286'140	0	368'275	0
100.3001	Traitements bureau+scrutateurs	119'400	0	103'500	0	132'191	0
100.3003	Jetons des autorités	82'710	0	80'540	0	71'817	0
100.3060*	Frais du bureau du conseil	9'200	0	3'800	0	8'431	0
100.3101*	Fournit.bureau, imprimés, consom.	25'750	0	47'700	0	92'120	0
100.3109*	Frais administratifs divers	18'300	0	24'000	0	31'520	0
100.3170	Frais manifestations	5'500	0	8'500	0	7'522	0
100.3901	Charges sociales	19'300	0	18'100	0	24'676	0
101	Municipalité	2'498'100	50'000	2'159'600	40'000	2'283'853	48'064
101.3001	Traitements	791'200	0	785'300	0	710'336	0
101.3003*	Jetons commissions diverses	2'650	0	9'000	0	2'650	0
101.3012	Salaires personnel occasionnel	11'000	0	7'200	0	10'946	0
101.3060	Frais de déplacements	15'700	0	15'700	0	16'921	0
101.3063	Frais de représentations	66'000	0	66'000	0	66'380	0
101.3102*	Imprimés	94'000	0	84'000	0	86'808	0
101.3105*	Actions de communication	273'800	0	102'000	0	69'705	0
101.3170	Frais de réceptions-manifestations	107'000	0	90'000	0	59'215	0
101.3171*	Jumelages	79'200	0	51'200	0	41'663	0
101.3175*	Crédits compétence municipalité	140'100	0	102'100	0	289'590	0
101.3185	Honoraires et frais d'expertises	100'000	0	90'000	0	106'488	0
101.3193	Cotisations à des institutions	54'450	0	48'700	0	45'238	0
101.3526*	Promotion économique	313'000	0	268'200	0	385'073	0
101.3650	Aides aux sociétés	163'600	0	164'000	0	152'635	0
101.3901	Charges sociales	226'100	0	221'200	0	201'017	0
101.3902	Locations internes	60'300	0	55'000	0	39'189	0
101.4362	Remboursement de frais	0	50'000	0	40'000	0	48'064
110	Greffe municipal	982'500	24'800	1'031'400	22'800	956'617	33'704
110.3011*	Traitements	700'000	0	735'300	0	663'408	0
110.3012	Salaires personnel occasionnel	0	0	0	0	7'130	0
110.3060	Frais de déplacements	3'700	0	3'700	0	2'137	0
110.3101	Fournit.bureau, imprimés, consom.	30'900	0	28'000	0	32'863	0
110.3101.90	Economat facturé aux services	-11'600	0	-11'000	0	-11'605	0
110.3102	Livres, journaux, annonces	5'900	0	6'100	0	5'804	0
110.3111	Achats machines et mobilier	4'000	0	4'000	0	7'659	0
110.3151	Entretien machines de bureau	600	0	1'300	0	0	0
110.3163	Location matériel et machines	22'000	0	22'000	0	20'607	0
110.3163.90	Refacturation aux services	-8'000	0	-7'000	0	-7'703	0
110.3181	Frais de ports	20'000	0	19'500	0	30'638	0
110.3182	Téléphones	16'000	0	15'000	0	15'205	0
110.3310	Amortissements	0	0	0	0	5'380	0
110.3901	Charges sociales	199'000	0	206'500	0	184'495	0

*** signifie que le compte fait l'objet d'un commentaire**

100.3060	Indemnités bureau du Conseil précédemment budgétées sur le compte 100.3001
100.3101	Pas d'élections en 2008
100.3109	Pas d'élections en 2008
101.3003	Diminution du nombre de jetons payés à des commissions (Brandons)
101.3102	Nouveau statut du personnel
101.3105	Collection Jules Verne Fr. 75'000.-, actions promotionnelles des services Fr. 45'000.- et diverses autres actions
101.3171	Festival du sport à Pontarlier chiffré à Fr. 25'000.-
101.3175	Transport de la collection Margot Fr. 50'000.-
101.3526	Indexation à la hausse de la cotisation à l'ADNV selon les recettes fiscales
110.3011	5.7 postes vs 5.8, transfert délégué à l'énergie à 50 % sur compte 801.3011 + 1.0 adjoint administratif, + 0.2 augmentation temps de travail de la déléguée à la communication -0.8 poste, transfert des naturalisations au contrôle des habitants (compte 620.3011)

		Budget 2008		Budget 2007		Comptes 2006	
		Charges	Revenus	Charges	Revenus	Charges	Revenus
110.3909	Intérêts internes	0	0	8'000	0	600	0
110.4311	Emoluments de chancellerie	0	22'000	0	20'000	0	22'374
110.4362	Prestations facturées	0	2'800	0	2'800	0	11'330
130	Ressources humaines	645'000	645'000	639'400	639'400	592'222	592'222
130.3011*	Traitements	341'000	0	349'200	0	311'155	0
130.3012	Salaires personnel occasionnel	2'000	0	3'000	0	1'172	0
130.3060	Frais de déplacements	2'000	0	2'500	0	2'182	0
130.3091	Frais de formation	100'000	0	80'000	0	73'281	0
130.3092	Recrutement, recherche personnel	50'000	0	50'000	0	70'740	0
130.3093	Frais sanitaires	15'000	0	2'000	0	0	0
130.3099	Frais divers du personnel	25'000	0	40'000	0	26'295	0
130.3101	Fournit.bureau, imprimés, consom.	1'800	0	1'800	0	2'334	0
130.3102	Livres, journaux, annonces	800	0	1'000	0	651	0
130.3111	Mobilier, machine de bureau	3'000	0	1'500	0	5'624	0
130.3181	Frais de ports	3'000	0	3'000	0	4'373	0
130.3182	Téléphones	1'600	0	1'000	0	1'150	0
130.3189	Sécurité au travail	5'000	0	6'000	0	3'257	0
130.3901	Charges sociales	94'800	0	98'400	0	90'010	0
130.4362	Remboursement de frais	0	0	0	0	0	15'325
130.4901	Ventil. sur les charges sociales	0	645'000	0	639'400	0	576'897
140	Archives	197'600	10'000	191'700	10'000	178'052	6'719
140.3011*	Traitements	123'800	0	121'000	0	117'550	0
140.3012	Salaires personnel occasionnel	15'000	0	12'000	0	6'888	0
140.3060	Frais de déplacements	1'000	0	1'000	0	785	0
140.3101	Fournit.bureau, imprimés, consom.	8'000	0	10'000	0	7'805	0
140.3102	Livres, journaux, annonces	500	0	500	0	25	0
140.3111	Achats machines et mobilier	2'000	0	2'000	0	2'066	0
140.3185	Prestations de tiers	10'000	0	10'000	0	9'159	0
140.3901	Charges sociales	37'300	0	35'200	0	33'773	0
140.4513	Subventions de l'Etat	0	10'000	0	10'000	0	6'719
160	Tourisme	293'300	0	289'800	0	292'656	0
160.3658	Subvention OTTY	293'300	0	289'800	0	292'656	0
165	Expo .02	16'100	0	16'600	0	17'033	0
165.3310	Amortissements	13'300	0	13'300	0	13'333	0
165.3909	Intérêts internes	2'800	0	3'300	0	3'700	0
180	Transports publics	3'586'700	0	3'234'800	0	3'168'043	0
180.3310	Amortissements	0	0	67'500	0	269'892	0
180.3517.01	Déficit des transp. publics	2'000'000	0	1'990'000	0	1'762'868	0
180.3517.05*	Part.coût transports NV-Vallée de Joux	1'586'700	0	1'170'200	0	1'125'883	0
180.3909	Intérêts internes	0	0	7'100	0	9'400	0

130.3011 3.2 postes vs 3.2

140.3011 1.2 postes vs 1.2

180.3517.05 Effets du transfert de charges entre Confédération et Cantons (RPT)

		Budget 2008		Budget 2007		Comptes 2006	
		Charges	Revenus	Charges	Revenus	Charges	Revenus
58	Temples et cultes	721'683	42'006	614'260	62'800	685'500	41'727
580	Culte protestant	465'183	7'000	405'960	5'100	460'413	5'094
580.3011	Traitements	85'000	0	83'100	0	80'739	0
580.3012	Salaires personnel occasionnel	35'000	0	35'000	0	31'416	0
580.3114	Achats de matériel et machines	150	0	500	0	0	0
580.3120	Energie	46'300	0	36'600	0	45'993	0
580.3130	Fournitures et prest. légales	2'400	0	2'500	0	2'323	0
580.3133	Frais de conciergerie	2'250	0	1'500	0	358	0
580.3186	Assurances	7'600	0	7'600	0	7'405	0
580.3310*	Amortissements	82'500	0	29'900	0	29'935	0
580.3652	Subsides aux paroisses	38'600	0	40'200	0	33'571	0
580.3901	Charges sociales	27'700	0	26'800	0	25'865	0
580.3902	Prestations STE	9'000	0	8'700	0	9'651	0
580.3905	Entretiens internes bâtiments	117'583	0	116'360	0	181'656	0
580.3909	Intérêts internes	11'100	0	17'200	0	11'500	0
580.4522	Péréquation frais de culte	0	7'000	0	5'100	0	5'094
581	Culte catholique	256'500	35'006	208'300	57'700	225'087	36'633
581.3011	Traitements	15'500	0	15'100	0	14'611	0
581.3012	Salaires personnel occasionnel	16'000	0	15'600	0	17'595	0
581.3120	Eclairage et chauffage	24'000	0	21'500	0	23'906	0
581.3130	Fournitures et prest.légales	8'500	0	8'200	0	8'075	0
581.3141*	Entretien des églises	47'000	0	10'000	0	25'686	0
581.3186	Assurances	2'800	0	2'800	0	2'730	0
581.3189	Prestations de service	21'900	0	21'500	0	21'500	0
581.3312	Amortissements	25'800	0	25'800	0	21'558	0
581.3652	Subside à la paroisse	21'000	0	21'000	0	21'000	0
581.3901	Charges sociales	6'000	0	5'800	0	5'872	0
581.3902	Prest. internes reçues	10'700	0	7'000	0	4'330	0
581.3905	Frais Centre funéraire	52'300	0	48'100	0	52'924	0
581.3909	Intérêts internes	5'000	0	5'900	0	5'300	0
581.4522	Part. décanat St-Romain	0	35'006	0	57'700	0	36'633

580.3310 Amortissement des travaux au Temple Pestalozzi

581.3141 Entretien importants à l'Eglise Saint-Pierre

		Budget 2008		Budget 2007		Comptes 2006	
		Charges	Revenus	Charges	Revenus	Charges	Revenus
2	Finances	26'845'550	89'364'220	27'102'480	82'958'420	30'990'904	87'034'409
131	Office du personnel/assurances	8'131'500	8'131'500	7'761'500	7'761'500	7'165'284	7'165'284
131.3012	Primes fidélité employés	65'000	0	70'000	0	119'178	0
131.3030	AVS-APG-AC	2'056'000	0	1'983'000	0	1'783'017	0
131.3031*	Allocations familiales	760'000	0	635'000	0	623'909	0
131.3032	Allocations de résidence	450'000	0	450'000	0	436'331	0
131.3040	Caisse de pension CIP	4'058'000	0	3'938'000	0	3'487'649	0
131.3041	Autres fonds de prévoyance	100'000	0	92'000	0	114'372	0
131.3042	Primes fidélité autorités	18'000	0	18'000	0	18'000	0
131.3050*	Assurances accidents	250'000	0	204'000	0	207'855	0
131.3051	Assurances maladie	20'000	0	16'000	0	16'355	0
131.3071	Pensions aux retraités et veuves	13'000	0	13'000	0	12'840	0
131.3072	Indemnités de décès	25'000	0	25'000	0	25'018	0
131.3079	Indexation des pensions	210'000	0	220'000	0	212'398	0
131.3186	Assurances de tiers et RC	106'500	0	97'500	0	108'361	0
131.4901	Ventil. sur les charges sociales	0	8'131'500	0	7'761'500	0	7'165'284
190	Centre informatique	1'071'900	29'500	1'042'750	28'000	871'442	45'209
190.3003	Commission informatique	5'300	0	7'100	0	4'351	0
190.3011*	Traitements	392'500	0	323'600	0	288'960	0
190.3012	Salaires personnel occasionnel	12'600	0	8'200	0	11'338	0
190.3060	Frais de déplacements	1'200	0	1'200	0	1'215	0
190.3091	Frais de formation	20'300	0	18'000	0	17'915	0
190.3101	Fournit.bureau, imprimés, consom.	27'500	0	27'500	0	28'640	0
190.3102	Livres, journaux, annonces	700	0	700	0	651	0
190.3111	Achats machines et mobilier, logiciels	139'800	0	162'050	0	104'166	0
190.3155	Entretien véhicules	3'600	0	3'700	0	290	0
190.3156	Maintenance des systèmes	73'900	0	74'800	0	70'451	0
190.3182	Téléphones	7'000	0	7'000	0	3'431	0
190.3185*	Prestations de services	78'800	0	65'700	0	60'069	0
190.3186	Assurances	2'800	0	2'800	0	2'827	0
190.3189	Maintenance site Internet	32'600	0	37'600	0	34'224	0
190.3310	Amortissement du matériel	130'000	0	190'300	0	142'053	0
190.3901	Charges sociales	112'300	0	91'700	0	82'461	0
190.3909	Intérêts internes	31'000	0	20'800	0	18'400	0
190.4356	Remboursements frais administratifs	0	9'500	0	7'000	0	12'087
190.4529	Main d'oeuvre facturée	0	0	0	2'000	0	14'122
190.4902	Prestations internes fournies	0	20'000	0	19'000	0	19'000
200	Comptabilité générale	972'000	37'900	2'012'400	32'000	2'895'726	43'378
200.3011*	Traitements	486'900	0	473'500	0	472'762	0
200.3012	Salaires personnel occasionnel	0	0	0	0	22'243	0
200.3060	Frais de déplacements	2'000	0	2'000	0	2'147	0
200.3099	Frais divers du personnel	1'000	0	500	0	403	0
200.3109	Frais administratifs divers	12'000	0	12'000	0	12'431	0
200.3111	Achats machines et mobilier	2'000	0	2'000	0	169	0
200.3151	Entretiens machines et mobilier	400	0	400	0	0	0

131.3031	L'allocation de base passe de Fr. 180.- à Fr. 200.-
131.3050	Augmentation de la masse salariale et du taux de cotisation
190.3011	4.2 postes vs 3.5, engagement d'un responsable du service d'information du territoire (0.3 poste sur le 805.3011)
190.3185	Maintenance pour la cyberadministration
200.3011	4.25 postes vs 4.25

		Budget 2008		Budget 2007		Comptes 2006	
		Charges	Revenus	Charges	Revenus	Charges	Revenus
200.3180	Taxes ccp, bvr	18'000	0	17'000	0	19'409	0
200.3181	Frais de ports	17'000	0	17'000	0	17'388	0
200.3182	Téléphones	4'300	0	5'000	0	3'825	0
200.3301	Pertes sur débiteurs	140'000	0	200'000	0	159'667	0
200.3809*	Attribution débiteurs douteux	150'000	0	1'150'000	0	2'050'000	0
200.3901	Charges sociales	138'400	0	133'000	0	135'282	0
200.4361	Remboursements jetons	0	15'900	0	10'000	0	15'788
200.4362	Remboursement frais administratifs	0	0	0	0	0	1'590
200.4902	Prestations internes fournies	0	22'000	0	22'000	0	26'000
201	Bureau des salaires	112'100	112'100	111'000	111'000	110'485	110'485
201.3011*	Traitements	82'900	0	82'200	0	81'276	0
201.3181	Frais de ports	6'000	0	6'000	0	5'720	0
201.3901	Charges sociales	23'200	0	22'800	0	23'489	0
201.4362	Remboursement frais administratifs	0	72'000	0	74'000	0	69'435
201.4901	Ventil. sur les charges sociales	0	40'100	0	37'000	0	41'050
210	Contributions publiques	1'222'000	55'725'000	1'250'000	51'856'000	1'125'253	55'731'956
210.3187	Commissions de perception	352'000	0	330'000	0	340'751	0
210.3290	Intérêts bonifiés	70'000	0	120'000	0	69'926	0
210.3301	Défalcations et remises	800'000	0	800'000	0	714'576	0
210.4001	Impôts sur le revenu	0	39'800'000	0	38'000'000	0	39'082'698
210.4002	Impôts sur la fortune	0	3'200'000	0	3'000'000	0	3'146'620
210.4011	Impôts sur le bénéfice des sociétés	0	4'500'000	0	3'500'000	0	4'485'776
210.4012	Impôts sur le capital des sociétés	0	1'400'000	0	700'000	0	1'404'933
210.4013	Impôts complement. s/immeubles	0	370'000	0	400'000	0	211'983
210.4020	Impôts fonciers	0	2'960'000	0	2'900'000	0	2'953'058
210.4040	Impôts sur successions et donations	0	1'350'000	0	1'300'000	0	1'843'575
210.4041	Droits de mutations	0	1'300'000	0	1'300'000	0	1'678'567
210.4061	Impôts sur les chiens	0	55'000	0	56'000	0	39'060
210.4090	Impôts divers récupérés	0	250'000	0	250'000	0	342'770
210.4100	Patentes du tabac	0	10'000	0	10'000	0	10'188
210.4221	Intérêts de retard	0	250'000	0	200'000	0	242'251
210.4411	Impôts sur les gains immobiliers	0	280'000	0	240'000	0	290'479
220	Service financier	6'789'450	8'328'220	6'879'230	7'069'920	6'725'329	7'446'586
220.3183*	Frais sur emprunts	30'400	0	10'200	0	12'115	0
220.3210	Intérêts+frais c/c bancaires	33'000	0	55'000	0	20'084	0
220.3223.01	CIP 2.9% 1991/TT	0	0	61'770	0	62'653	0
220.3223.10	Dexia 4,25% 2002-12	212'500	0	212'500	0	212'500	0
220.3223.17	Dexia 3.14% 2003-13	94'200	0	94'200	0	94'200	0
220.3223.22	Rentes genev. 4.10% 2001-09	82'000	0	82'000	0	82'000	0
220.3223.23	Rentes gve 4% 2001-08	120'000	0	120'000	0	120'000	0
220.3223.60	CIP 2.9% 1987/TT	0	0	170'410	0	168'476	0
220.3223.61	CIP 2.9% 1989/TT	0	0	70'760	0	71'033	0
220.3223.62	CPEV 2.9% 1989/TT	0	0	75'400	0	75'580	0
220.3223.63	CPEV 4.25% 2002-12	255'000	0	255'000	0	255'000	0
220.3223.88	Dexia 4% 1997-2007	0	0	72'000	0	72'000	0
220.3224.01	UBS SA 3.45 % 2003-13	317'400	0	324'300	0	333'160	0
220.3224.03	Bayerische Ldbk 3,62% 1998-2006	0	0	0	0	180'497	0

200.3809 La provision pour les cautionnements à risque est jugée suffisante

201.3011 0.77 poste vs 0.77

		Indice 110		Indice 108		Indice 80.5					
		Comptes								Budget	
		2000	2001	2002	2003	2004	2005	2006	2007	2008	
3290	Intérêts bonifiés	0	0	0	0	-14	-120	-70	-120	-70	
3301	Défalcations et remises	-832	-1'126	-686	-1'169	-400	-585	-715	-800	-800	
4001	Sur le revenu des personnes physiques	39'789	42'867	43'967	43'542	35'882	38'493	39'083	38'000	39'800	
4002	Sur la fortune des personnes physiques	3'603	3'899	3'997	4'001	2'899	2'953	3'147	3'000	3'200	
4011	Sur les bénéfices des sociétés	2'696	5'465	2'948	3'496	3'528	3'334	4'486	3'500	4'500	
4012	Sur le capital des sociétés	1'541	463	717	707	650	775	1'405	700	1'400	
4013	Complémentaire sur immeubles	398	389	390	381	359	419	212	400	370	
4020	Impôts fonciers	2'762	2'755	2'760	2'777	2'840	2'916	2'953	2'900	2'960	
4040	Impôts sur successions et donations	791	1'443	1'375	329	1'514	1'619	1'844	1'300	1'350	
4041	Droits de mutations sur les ventes	1'353	730	1'036	1'861	1'528	1'389	1'678	1'300	1'300	
4061	Chiens	49	48	45	43	41	41	39	56	55	
4090	Récupération d'impôts	652	546	568	320	324	284	343	250	250	
4100	Tabac	8	11	12	15	7	10	10	10	10	
4101	Boissons	193	275	168	0	0	0	0	0	0	
4221	Intérêts de retard	0	0	0	0	308	214	242	200	250	
4411	Sur les gains immobiliers	214	245	370	181	335	484	290	240	280	
		53'217	58'010	57'667	56'484	49'801	52'226	54'947	50'936	54'855	

La limite de l'endettement se montera à 8.24 % en 2008 contre 9.29 % au budget 2007 et 7.39 % aux comptes 2006.

Le taux moyen des emprunts est budgétisé à 3.45 % (3.40 % en 2007 et 3.50 % en 2006).

220.3183 Frais de courtage pour différents emprunts à renouveler

		Budget 2008		Budget 2007		Comptes 2006	
		Charges	Revenus	Charges	Revenus	Charges	Revenus
220.3224.05	Bayerische Ldbk 4.84% 2000-08	338'800	0	338'800	0	338'800	0
220.3224.06	Bayerische Ldbk 4.11% 2001-09	74'800	0	74'800	0	74'594	0
220.3224.07	Bayerische Ldbk 4.16% 2001-11	540'800	0	540'800	0	539'298	0
220.3224.08	Bayerische Ldbk 4.15% 2001-10	207'500	0	207'500	0	207'500	0
220.3224.09	Bayerische Ldbk 4.10% 2001-09	82'000	0	82'000	0	81'772	0
220.3224.10	UBS 4.15 % 2002-08	67'250	0	69'990	0	72'691	0
220.3224.11	SaarLB 4.30% 2002-12	215'000	0	215'000	0	217'389	0
220.3224.12	Raiffeisen 3.6 % 2003-13	252'000	0	252'000	0	252'000	0
220.3224.13	EEPK Lux. 3.14% 2003-11	157'000	0	157'000	0	157'000	0
220.3224.14	EEPK Lux. 3.39% 2003-13	169'500	0	169'500	0	169'500	0
220.3224.16	Bayerische Ldbk 3.32% 2004-14	166'000	0	166'000	0	166'000	0
220.3224.17	Bayerische Ldbk 3.45% 2004-14	172'500	0	172'500	0	172'500	0
220.3224.18	Bayerische Ldbk 2.41% 2005-14	125'500	0	125'500	0	125'849	0
220.3224.19	Dexia 2.795% 2005-15	279'500	0	279'500	0	279'500	0
220.3224.20	Dexia 3.21% 2005/15	160'500	0	160'500	0	160'500	0
220.3224.23	Dexia 3.08% 2007-17	154'000	0	0	0	0	0
220.3224.57	BCV 2.42%+0.375% 2003-11	139'750	0	139'750	0	93'692	0
220.3224.58	Dexia 3.19% 2005-15 (Swisscanto)	319'000	0	319'000	0	319'000	0
220.3224.59	Dexia 2.41% 2005-14 (Swisscanto)	120'500	0	120'500	0	120'500	0
220.3224.60	Dexia 2.775% 2006-16	194'250	0	194'250	0	0	0
220.3225.01	AVS 4.16% 2001-10	208'000	0	208'000	0	208'000	0
220.3225.04	AVS 3.87% 2001-09	193'500	0	193'500	0	193'500	0
220.3225.07	AVS 3.5% 2004-14	140'000	0	140'000	0	140'000	0
220.3225.09	AVS 4.10% 2001-09	205'000	0	205'000	0	205'000	0
220.3225.10	AVS 3.54% 2002-12	177'000	0	177'000	0	177'000	0
220.3225.79	CNA 5% 1994-2006	0	0	0	0	150'000	0
220.3225.88	SUVA 2.05% 2003-08	143'500	0	143'500	0	143'500	0
220.3225.97	AVS 3.96% 2001-10	316'800	0	316'800	0	316'800	0
220.3226.50*	Divers emprunts en cours	318'000	0	100'000	0	-120'876	0
220.3290	Intérêts sur fonds privés	7'000	0	7'000	0	5'023	0
220.4222	Intérêts sur participations	0	128'820	0	181'700	0	461'139
220.4272*	Indemnité pr usage du sol (SEY)	0	805'000	0	0	0	0
220.4509	Aide fédérale s/intérêts	0	60'000	0	71'120	0	73'299
220.4529	Intérêts s/investissements	0	440'000	0	350'000	0	515'949
220.4909	Intérêts internes facturés	0	5'549'500	0	5'282'700	0	4'989'200
220.4910	Intérêts capital dotation SEY	0	1'344'900	0	1'184'400	0	1'407'000
221	Service financier Etat	8'255'000	17'000'000	7'670'000	16'100'000	10'671'102	16'491'511
221.3520*	Fonds de péréquation	8'255'000	0	7'670'000	0	8'071'102	0
221.3809	Attribution au fonds de réserve	0	0	0	0	2'600'000	0
221.4520	Fonds de péréquation	0	17'000'000	0	16'100'000	0	16'491'511
230	Amort.et subventions divers	291'600	0	375'600	0	1'426'283	0
230.3310	Amortissements	71'200	0	126'600	0	96'383	0
230.3653	Subvention CanalNV	135'000	0	135'000	0	135'000	0
230.3654	Part. association médicale CT	52'500	0	52'500	0	52'500	0
230.3663	Aides à l'école de musique	0	0	0	0	62'800	0
230.3809	Attributions autres fonds de réserve	0	0	0	0	1'000'000	0
230.3904	Salles EMNV	0	0	0	0	65'000	0
230.3909	Intérêts internes	32'900	0	61'500	0	14'600	0

220.3226.50	Renouvellements de nouveaux emprunts
220.4272	Indemnité communale liée à l'usage du sol pour la distribution et la fourniture en électricité (préavis 48/2006)
221.3520	Augmentation de la valeur du point d'impôt

		Budget 2008		Budget 2007		Comptes 2006	
		Charges	Revenus	Charges	Revenus	Charges	Revenus
3	Bâtiments et urbanisme	20'467'538	7'078'466	18'878'370	7'079'780	18'641'896	7'216'632
157	La Marive	2'137'418	364'600	2'165'970	372'100	2'131'949	319'246
157.3011*	Traitements	270'100	0	296'300	0	288'970	0
157.3012	Salaires personnel auxiliaire	82'000	0	50'000	0	53'507	0
157.3060	Frais de déplacements	1'500	0	1'500	0	947	0
157.3101	Fournit.bureau, imprimés, consom.	2'500	0	2'800	0	2'828	0
157.3114	Achats de matériel et machines	22'600	0	49'600	0	35'232	0
157.3121	Consommation d'eau	12'000	0	15'000	0	10'728	0
157.3122	Consommation de gaz	75'000	0	70'000	0	59'172	0
157.3123	Consommation d'électricité	110'000	0	100'000	0	110'636	0
157.3133	Fournitures conciergerie	17'700	0	17'700	0	12'777	0
157.3137	Achats	27'500	0	27'500	0	22'233	0
157.3156	Entretien matériel	22'200	0	22'200	0	20'638	0
157.3156.01	Matériel à louer	2'000	0	1'500	0	1'197	0
157.3182	Téléphones	7'500	0	7'500	0	6'756	0
157.3185	Prestation de tiers	2'500	0	1'500	0	1'704	0
157.3186	Prime ass. ECA	22'400	0	21'850	0	21'837	0
157.3189	Publicité	17'500	0	15'000	0	6'070	0
157.3191	Epuration des eaux	4'000	0	4'000	0	6'707	0
157.3312	Amortissements	811'900	0	812'000	0	805'557	0
157.3901	Charges sociales	85'000	0	88'200	0	86'681	0
157.3905	Entretiens internes bâtiments	113'618	0	105'520	0	98'471	0
157.3909	Intérêts internes	427'900	0	456'300	0	479'300	0
157.4271	Recettes des locations	0	270'000	0	290'000	0	244'330
157.4271.01	Location de matériel	0	25'000	0	20'000	0	14'363
157.4272	Recettes parc	0	4'000	0	4'000	0	4'164
157.4359	Ventes de marchandises	0	31'000	0	31'000	0	24'328
157.4362	Remboursement de frais	0	2'500	0	1'500	0	2'633
157.4902	Locations internes	0	32'100	0	25'600	0	25'574
157.4902.01	Locations internes matériel	0	0	0	0	0	3'855
300	Administration URBAT	821'000	1'500	779'900	1'000	647'572	3'813
300.3011*	Traitements	507'700	0	480'900	0	424'455	0
300.3012	Salaires personnel occasionnel	0	0	3'000	0	0	0
300.3060	Frais de déplacements	14'000	0	14'000	0	13'246	0
300.3099	Frais divers du personnel	5'000	0	5'000	0	4'711	0
300.3101	Fournit.bureau, imprimés, consom.	16'000	0	16'200	0	13'990	0
300.3111*	Achats machines et mobilier	25'000	0	3'000	0	13'234	0
300.3181*	Frais de ports	12'000	0	8'500	0	11'801	0
300.3182	Téléphones	18'000	0	18'000	0	15'988	0
300.3185	Frais de procédures et expertises	50'000	0	50'000	0	20'771	0
300.3185.02*	Prestations Agenda 21	15'000	0	30'000	0	0	0
300.3189	Prestations de tiers	15'000	0	15'000	0	9'411	0
300.3193	Cotisations et contributions	1'000	0	1'000	0	505	0
300.3901	Charges sociales	142'300	0	135'300	0	119'462	0
300.4362	Recettes diverses	0	1'500	0	1'000	0	3'813

157.3011	3.1 postes vs 3.6, diminution compensée par une augmentation des auxiliaires (157.3012)
300.3011	4.3 postes vs 4.0, + 0.3 pour la déléguée à l'Agenda 21
300.3111	Agencement pour nouvelles places de travail et achat de panneaux d'affichage pour l'Hôtel de Ville
300.3181	Augmentation des volumes traités
300.3185.02	Une partie des coûts sera prise en charge par la taxe environnementale (835.4342)

		Budget 2008		Budget 2007		Comptes 2006	
		Charges	Revenus	Charges	Revenus	Charges	Revenus
34	Bâtiments financiers	4'312'850	4'614'150	3'943'470	4'541'690	4'052'708	4'592'419
340	Gérance	239'700	239'700	223'100	223'100	216'450	216'450
340.3011*	Traitements	171'300	0	169'200	0	164'412	0
340.3101*	Fournit.bureau, imprimés, consom.	10'000	0	2'000	0	1'545	0
340.3111*	Achats machines et mobilier	4'500	0	0	0	0	0
340.3180	Taxes ccp et BVR	5'400	0	4'800	0	4'219	0
340.3901	Charges sociales	48'500	0	47'100	0	46'273	0
340.4362	Recettes diverses	0	26'750	0	25'500	0	34'691
340.4902	Prestations internes fournies	0	212'950	0	197'600	0	181'759
341	Service technique	673'600	673'600	581'400	581'400	504'670	504'670
341.3011*	Traitements	416'600	0	377'800	0	360'315	0
341.3012	Salaire personnel auxiliaire	5'000	0	15'000	0	14'206	0
341.3109	Frais administratifs divers	14'000	0	14'000	0	13'498	0
341.3114	Achats de matériel et machines	0	0	0	0	3'840	0
341.3115*	Achats véhicules	25'000	0	0	0	0	0
341.3135*	Matériel équipe d'entretien	4'600	0	1'500	0	1'119	0
341.3155	Entretien véhicules	6'000	0	6'500	0	5'864	0
341.3185*	Etudes techniques	84'000	0	60'000	0	2'997	0
341.3901	Charges sociales	118'400	0	106'600	0	102'830	0
341.4356	Prestations à des tiers	0	2'000	0	2'000	0	1'065
341.4902	Prestations internes fournies	0	671'600	0	579'400	0	503'605
344	Bâtiments HLM et Ex-HLM	2'183'370	2'203'100	2'156'060	2'211'100	2'273'590	2'326'307
344.3011	Traitements	0	0	0	0	678	0
344.3012	Personnel de nettoyage	100'000	0	100'000	0	104'246	0
344.3114*	Achats de matériel et machines	8'800	0	2'800	0	0	0
344.3120*	Energie	128'000	0	99'200	0	106'711	0
344.3133	Fournit.et produits conciergerie	9'800	0	7'730	0	8'983	0
344.3141	Charges fixes d'entretien	53'100	0	50'050	0	45'471	0
344.3141.01	Entretien-rénovations	108'000	0	164'500	0	295'461	0
344.3186	Assurances	21'650	0	21'200	0	20'863	0
344.3303.1	Amortissements immobilisations	659'400	0	650'300	0	650'739	0
344.3901	Charges sociales	10'000	0	10'000	0	10'615	0
344.3902	MO internes STE+URBAT	260'420	0	235'680	0	209'523	0
344.3909	Intérêts internes	824'200	0	814'600	0	820'300	0
344.4231	Produits des locations	0	1'958'000	0	1'910'000	0	1'883'411
344.4360	Machines à laver et prestations	0	33'300	0	34'100	0	27'244
344.4363	Remboursement de frais	0	0	0	0	0	592
344.4509	Aide fédérale	0	161'000	0	166'000	0	185'754
344.4519	Subventions cantonales	0	25'400	0	50'500	0	79'719
344.4803	Prélèvement au fonds de rénovations	0	0	0	0	0	69'868
344.4909	Subventions communales	0	25'400	0	50'500	0	79'719
346	Bâtim.patrimoine financier	1'216'180	1'497'750	982'910	1'526'090	1'057'997	1'544'992
346.3011*	Traitements	3'300	0	3'200	0	3'059	0
346.3012	Personnel de nettoyage	30'000	0	30'000	0	28'467	0

340.3011	1.7 postes vs 1.7
340.3101	Renouvellement des prospectus publicitaires pour les locations des colonies, Cure d'Air et Escarbille
340.3111	Mobilier pour nouvelle réception de la gérance communale
341.3011	4.0 postes vs 3.5, renforcement du bureau technique (transféré en partie du 341.3012)
341.3115	Remplacement d'un véhicule utilitaire (mis en circulation en 1990)
341.3135	Produit pour hydrogommeuse (constitution d'un stock minimum)
341.3185	Analyse des bâtiments communaux suite aux problèmes d'amiante
344.3114	Remplacement d'outillage divers pour la conciergerie de Léon-Jaquier, Sous-Bois et Bullet
344.3120	Augmentation du coût des énergies (compte faisant l'objet de décomptes de chauffage)
346.3011	0.05 poste vs 0.05

		Budget 2008		Budget 2007		Comptes 2006	
		Charges	Revenus	Charges	Revenus	Charges	Revenus
346.3060	Frais de déplacements	1'500	0	1'500	0	1'489	0
346.3111	Achats d'équipements	1'600	0	1'700	0	545	0
346.3120*	Energie	0	0	105'000	0	129'269	0
346.3121	Consommation d'eau	21'100	0	0	0	0	0
346.3122	Consommation de gaz	30'400	0	0	0	0	0
346.3123	Consommation d'électricité	29'700	0	0	0	0	0
346.3124	Chauffage (mazout)	24'500	0	0	0	0	0
346.3133	Fournit.et produits conciergerie	2'950	0	1'820	0	1'590	0
346.3141	Charges fixes d'entretien	37'500	0	42'750	0	27'723	0
346.3141.01	Entretien-rénovations	225'500	0	221'000	0	295'444	0
346.3186	Assurances	30'300	0	29'100	0	29'183	0
346.3191*	Impôts et taxes	14'100	0	7'100	0	10'097	0
346.3303.1	Amortissements immobilisations	257'100	0	219'400	0	224'916	0
346.3901	Charges sociales	3'900	0	3'900	0	3'708	0
346.3902*	Main d'oeuvre interne	207'530	0	154'540	0	135'007	0
346.3909	Intérêts internes	295'200	0	161'900	0	167'500	0
346.4231	Produits des locations	0	1'351'800	0	1'347'800	0	1'407'255
346.4360	Machines à laver et prestations	0	1'900	0	1'800	0	1'200
346.4904	Loyers internes	0	128'200	0	125'200	0	126'479
346.4905	Répartition d'entretiens	0	15'850	0	51'290	0	10'059
35	Bâtiments administratifs	11'943'770	1'932'216	11'035'330	2'023'990	10'830'965	2'157'623
352	Conciergerie bât.administratifs	951'150	101'300	962'250	272'300	909'145	188'500
352.3011*	Traitements	673'800	0	674'600	0	630'367	0
352.3012	Personnel occasionnel	40'000	0	59'000	0	55'917	0
352.3060	Frais de déplacements	5'000	0	4'500	0	4'600	0
352.3065	Frais de vêtements	3'600	0	3'000	0	3'053	0
352.3114*	Achats de matériel et machines	5'700	0	2'200	0	4'265	0
352.3133	Fournitures, produits	14'850	0	16'150	0	16'528	0
352.3189	Entretiens par des tiers	13'500	0	13'300	0	11'408	0
352.3901	Charges sociales	194'700	0	189'500	0	183'007	0
352.4902*	Prestations internes fournies	0	101'300	0	272'300	0	188'500
354	Bâtim.patrimoine administratif	2'212'220	1'339'916	1'869'180	1'266'690	2'109'638	1'407'424
354.3113	Achats d'équipements	13'500	0	16'500	0	13'215	0
354.3120*	Energie	0	0	258'000	0	266'527	0
354.3121	Consommation d'eau fontaines+WC	47'800	0	45'000	0	51'327	0
354.3121.01	Consommation d'eau immeubles	28'920	0	0	0	0	0
354.3122	Consommation de gaz	163'400	0	0	0	0	0
354.3123	Consommation d'électricité	99'730	0	0	0	0	0
354.3124	Chauffage (mazout)	6'300	0	0	0	0	0
354.3141	Charges fixes d'entretien	198'570	0	201'300	0	192'723	0
354.3141.01	Entretien-rénovations	501'700	0	422'100	0	675'427	0
354.3182	Téléphones	2'600	0	2'600	0	2'506	0
354.3186	Assurances	71'600	0	70'000	0	69'337	0
354.3191*	Taxes	62'800	0	26'900	0	51'298	0
354.3312.1	Amortissements immobilisations	438'700	0	422'900	0	416'738	0
354.3902	Main d'oeuvre interne	220'500	0	196'780	0	168'841	0

346.3120	Nouvelle ventilation par énergie (voir comptes 346.3121/346.3122/346.3123/346.3124/346.3191)
346.3191	Ventilation des taxes d'épurations (voir compte 346.3120)
346.3902	Augmentation des charges du service technique (voir comptes 341...)
352.3011	7.83 postes vs 8.23, intendant du stade sur compte 173.3011 (-1.0 poste) reprise d'un collaborateur malade (+ 0.6 poste)
352.3114	Remplacement d'une mono-brosse pour la Colonie de Mauborget
352.4902	Nouvelle répartition, imputation directe des frais du stade de football
354.3120	Nouvelle ventilation par énergie (voir comptes 354.3121/354.3121.01/354.3122/354.3123/354.3124/354.3191)
354.3191	Ventilation des taxes d'épurations (voir compte 354.3120)

		Budget 2008		Budget 2007		Comptes 2006	
		Charges	Revenus	Charges	Revenus	Charges	Revenus
354.3909	Intérêts internes	356'100	0	207'100	0	201'700	0
354.4271	Produits des locations	0	348'200	0	361'000	0	394'811
354.4363	Remboursement de dommages	0	0	0	0	0	2'016
354.4904	Locations internes	0	34'300	0	32'100	0	38'250
354.4905	Répartition d'entretiens	0	957'416	0	873'590	0	972'348
355	Bâtiments scolaires	8'780'400	491'000	8'203'900	485'000	7'812'182	561'700
355.3011*	Traitements concierges	1'476'500	0	1'435'800	0	1'316'542	0
355.3012	Salaires personnel occasionnel	62'000	0	64'500	0	72'409	0
355.3114	Achats de matériel et machines	33'000	0	32'900	0	31'559	0
355.3121	Consommation d'eau	41'000	0	40'000	0	40'970	0
355.3122*	Consommation de gaz	530'000	0	400'000	0	418'607	0
355.3123	Consommation d'électricité	248'400	0	245'000	0	250'442	0
355.3124*	Chauffage (mazout)	55'000	0	98'000	0	82'624	0
355.3133	Produits de nettoyages	94'250	0	86'800	0	75'674	0
355.3141	Charges fixes d'entretien	112'400	0	127'750	0	117'162	0
355.3141.01	Entretien-rénovations	341'700	0	364'600	0	406'649	0
355.3145	Entretiens extérieurs	37'500	0	37'500	0	36'951	0
355.3161*	Loyer des locaux	351'600	0	317'650	0	385'520	0
355.3186	Assurances	80'300	0	79'100	0	79'407	0
355.3189	Prestations de tiers	27'400	0	25'600	0	35'676	0
355.3191	Taxe d'épuration	15'400	0	14'600	0	15'875	0
355.3312.1	Amortissements immobilisations	2'267'350	0	2'007'500	0	1'809'928	0
355.3901	Charges sociales	424'000	0	405'700	0	377'778	0
355.3902	Main d'oeuvre interne	350'500	0	352'200	0	287'507	0
355.3904*	Locations internes (sport & culture)	578'000	0	500'000	0	453'199	0
355.3909	Intérêts internes	1'654'100	0	1'568'700	0	1'517'700	0
355.4271*	Produits des locations	0	150'000	0	150'000	0	198'291
355.4363	Remboursements de frais	0	0	0	0	0	10'244
355.4513	Part. du canton pour les Isles	0	48'000	0	42'000	0	60'164
355.4904	Locations internes	0	293'000	0	293'000	0	293'000
425	Service d'urbanisme	993'100	1'000	735'200	1'000	780'834	1'302
425.3003	Jetons des commissions	4'500	0	4'500	0	3'240	0
425.3011*	Traitements	313'000	0	204'100	0	195'830	0
425.3060	Frais de déplacements	1'500	0	1'500	0	753	0
425.3185.03*	Etudes d'urbanisme	120'000	0	90'000	0	74'380	0
425.3310	Amortissements	285'900	0	249'400	0	327'016	0
425.3901	Charges sociales	89'000	0	57'300	0	55'116	0
425.3909	Intérêts internes	179'200	0	128'400	0	124'500	0
425.4352	Ventes plans et réglements	0	1'000	0	1'000	0	1'302
426	Police des constructions	259'400	165'000	218'500	140'000	197'868	142'229
426.3003	Jetons des commissions	4'000	0	3'500	0	4'000	0
426.3011*	Traitements	109'300	0	107'000	0	103'893	0
426.3102*	Livres, journaux, annonces	35'000	0	23'000	0	40'735	0
426.3185*	Prestations de tiers	50'000	0	25'000	0	0	0
426.3818	Attributions places de parcs	30'000	0	30'000	0	20'000	0
426.3901	Charges sociales	31'100	0	30'000	0	29'240	0
426.4309	Indemnités places de parcs	0	30'000	0	30'000	0	20'000
426.4313	Finances d'enquêtes constr.	0	135'000	0	110'000	0	122'229

355.3011	19.26 postes vs 18.45
355.3122	Augmentation du prix du gaz et consommation pour Collège de Fontenay précédemment chauffé au mazout
355.3124	Diminution suite au changement de chauffage du Collège de Fontenay (voir compte 355.3122)
355.3161	St-Roch augmentation des loyers, Cheminet location appart. du concierge comptabilisé sur le compte 355.4271
355.3904	Utilisation de la nouvelle piscine couverte par les écoles et les sports facultatifs
355.4271	Par rapport à 2006, moins de locations de salles par l'Etat de Vaud
425.3011	2.8 postes vs 1.8, engagement d'un chef de projet
425.3185.03	Augmentation des mandats confiés à des tiers
426.3011	1.0 poste vs 1.0
426.3102	Augmentation des mises à l'enquête et des publications officielles en partie refacturées sur le compte 426.4313
426.3185	Mandats pour la vérification des calculs thermiques et pour la sécurité et la surveillance des chantiers

		Budget 2008		Budget 2007		Comptes 2006	
		Charges	Revenus	Charges	Revenus	Charges	Revenus
4	Travaux et environnement	19'689'272	5'391'800	19'189'345	5'016'200	19'136'522	5'635'000
310	Domaines	2'000	112'300	0	113'500	0	127'036
310.3149	Entretien domaines	2'000	0	0	0	0	0
310.4232	Location parcelles	0	97'300	0	98'500	0	112'036
310.4904	Loyer des plantages	0	15'000	0	15'000	0	15'000
311	Plantages	145'500	133'000	148'000	135'000	138'288	123'621
311.3003	Jetons commission	2'200	0	1'700	0	1'580	0
311.3012	Salaires personnel occasionnel	18'000	0	18'000	0	16'250	0
311.3114	Achats de matériel et machines	2'500	0	2'500	0	2'247	0
311.3121	Consommation d'eau	72'000	0	75'000	0	67'298	0
311.3145	Entretien	15'000	0	15'000	0	15'991	0
311.3901	Charges sociales	1'800	0	1'800	0	1'625	0
311.3902	Prestations internes	19'000	0	19'000	0	18'297	0
311.3904	Location domaines	15'000	0	15'000	0	15'000	0
311.4232	Produit des locations	0	133'000	0	135'000	0	123'621
320	Forêts de plaine	45'100	0	52'000	0	58'155	0
320.3142	Entretien chemins et fossés	12'000	0	12'000	0	8'879	0
320.3142.01	Entr. zones boisées hors forêts	32'200	0	38'500	0	43'337	0
320.3303	Amortissements patr.financier	900	0	1'500	0	1'539	0
320.3909	Intérêts internes	0	0	0	0	4'400	0
321	Montagne de la ville	31'450	24'000	96'960	24'000	156'105	24'000
321.3142	Entretien chemins et clôtures	15'000	0	14'000	0	11'029	0
321.3186	Assurances	3'400	0	3'400	0	3'336	0
321.3310*	Amortissements	0	0	42'700	0	128'100	0
321.3905	Entretien chalets	5'150	0	29'960	0	5'240	0
321.3909	Intérêts internes	7'900	0	6'900	0	8'400	0
321.4232	Location domaine	0	24'000	0	24'000	0	24'000
330	Vignes	62'500	50'000	60'850	50'000	61'792	49'243
330.3146	Entretien et exploitation	38'000	0	38'000	0	40'266	0
330.3185	Travaux de cave	21'000	0	19'350	0	18'163	0
330.3186	Assurances	3'000	0	3'000	0	2'964	0
330.3193	Cotisations et taxes	500	0	500	0	399	0
330.4355	Produit de la vendange	0	50'000	0	50'000	0	49'243
400	Direction et administration STE	856'800	101'000	816'650	101'000	841'817	181'877
400.3011*	Traitements	576'200	0	551'200	0	558'129	0
400.3012	Salaires personnel occasionnel	2'000	0	5'300	0	35'120	0
400.3060	Frais de déplacements	4'000	0	5'000	0	3'182	0
400.3090	Frais du personnel	4'000	0	3'050	0	5'203	0
400.3091	Frais de formation	5'000	0	5'000	0	3'887	0
400.3109	Frais administratifs divers	13'500	0	13'500	0	15'781	0
400.3110	Achats mobilier et machines	8'500	0	8'500	0	7'957	0
400.3180	Prestations de services	43'000	0	34'300	0	16'906	0

321.3310 Travaux à la Montagne de la Ville totalement amortis

400.3011 5.3 postes vs 5.1, renforcement du secrétariat

		Budget 2008		Budget 2007		Comptes 2006	
		Charges	Revenus	Charges	Revenus	Charges	Revenus
400.3181	Frais de ports	4'000	0	3'000	0	5'218	0
400.3182	Téléphones	9'600	0	9'600	0	7'199	0
400.3186	Assurances	15'000	0	14'700	0	14'671	0
400.3189	Nettoyage des locaux	1'500	0	1'500	0	1'030	0
400.3310	Amortissements	5'200	0	5'200	0	5'238	0
400.3901	Charges sociales	164'000	0	155'300	0	160'596	0
400.3909	Intérêts internes	1'300	0	1'500	0	1'700	0
400.4529	Main d'oeuvre facturée	0	0	0	0	0	101'177
400.4902	Prestations internes fournies	0	101'000	0	101'000	0	80'700
412	Garage-atelier	617'400	9'000	586'300	9'000	599'507	3'465
412.3011*	Traitements	429'100	0	427'100	0	430'824	0
412.3060	Frais de déplacements	2'000	0	2'000	0	790	0
412.3116*	Achat matériel et outillage	39'000	0	12'000	0	20'391	0
412.3154	Entretien	25'300	0	25'300	0	26'249	0
412.3901	Charges sociales	122'000	0	119'900	0	121'254	0
412.4529	Main d'oeuvre facturée	0	5'000	0	5'000	0	1'830
412.4902	Prestations internes fournies	0	4'000	0	4'000	0	1'635
413	Véhicules	538'700	70'200	601'800	55'200	642'635	47'793
413.3154	Entretien engins et machines	100'000	0	95'000	0	104'966	0
413.3155*	Entretien véhicules	235'000	0	235'000	0	238'023	0
413.3186	Taxes et assurances	80'000	0	80'000	0	72'064	0
413.3313.1	Amortissements véhicules	83'300	0	135'000	0	189'482	0
413.3909	Intérêts internes	40'400	0	56'800	0	38'100	0
413.4354	Ventes véhicules usagés	0	0	0	0	0	20'153
413.4529	Main d'oeuvre facturée	0	30'000	0	30'000	0	3'894
413.4902	Prestations internes fournies	0	40'200	0	25'200	0	23'746
431	Voirie	7'954'890	443'100	7'847'955	296'000	7'536'756	471'022
431.3011*	Traitements	3'213'400	0	3'216'100	0	3'091'408	0
431.3012	Salaires personnel occasionnel	59'000	0	59'000	0	37'952	0
431.3060	Frais de déplacements	7'000	0	8'500	0	6'284	0
431.3091	Frais de formation	6'350	0	6'600	0	5'320	0
431.3114	Achats de matériel et machines	173'400	0	142'175	0	150'009	0
431.3120	Eau, électricité	40'500	0	40'500	0	39'030	0
431.3124	Chauffage (URBAT)	30'000	0	24'000	0	30'487	0
431.3135	Frais de déneigement	30'000	0	42'500	0	40'304	0
431.3142.01	Entretien réseau routier	408'500	0	385'000	0	358'426	0
431.3142.02	Nettoyages réseau routier	254'000	0	230'000	0	247'745	0
431.3142.03	Abris de bus	10'000	0	10'000	0	10'024	0
431.3142.04	Entretien ponts et passerelles	17'000	0	17'000	0	19'326	0
431.3145	Entretien bancs et jeux	35'000	0	45'000	0	29'331	0
431.3147.01	Entretien cours d'eau	30'000	0	40'000	0	28'196	0
431.3147.02	Entretien rives du lac	27'000	0	17'000	0	16'596	0
431.3147.03	Entretien plage	46'000	0	25'000	0	63'341	0
431.3148	Nettoyage WC et fontaines	10'000	0	10'000	0	10'130	0
431.3156	Entretien matériel et outillage	5'000	0	5'000	0	11'954	0
431.3163	Location matériel et machines	5'000	0	5'350	0	4'868	0
431.3310	Amortissements	1'669'050	0	1'559'300	0	1'473'735	0

412.3011	5.0 postes vs 5.0
412.3116	Remplacement de la station de prélavage (Fr. 20'000.-)
431.3011	43.2 postes vs 43.2

		Budget 2008		Budget 2007		Comptes 2006	
		Charges	Revenus	Charges	Revenus	Charges	Revenus
431.3901	Charges sociales	919'500	0	909'000	0	862'408	0
431.3902*	Prestations internes	10'000	0	0	0	0	0
431.3905	Entretiens internes bâtiments	25'990	0	59'830	0	39'584	0
431.3909	Intérêts internes	923'200	0	991'100	0	960'300	0
431.4517	Subventions cantonales	0	0	0	0	0	73'553
431.4529	Prestations sur invest. et régies	0	200'000	0	200'000	0	229'701
431.4902*	Prestations internes fournies	0	243'100	0	96'000	0	167'769
441	Parcs et promenades	2'292'032	484'200	2'301'535	636'500	2'149'539	579'672
441.3011*	Traitements	1'377'100	0	1'292'900	0	1'148'933	0
441.3012	Salaires personnel occasionnel	50'000	0	32'700	0	50'516	0
441.3060	Frais de déplacements	8'500	0	8'500	0	6'357	0
441.3091	Frais de formation	4'700	0	5'000	0	4'604	0
441.3116	Achats matériel et outillage	87'500	0	108'095	0	140'809	0
441.3120	Energie	48'000	0	42'000	0	48'435	0
441.3134	Achats plantes et produits	90'000	0	97'500	0	79'351	0
441.3145.02	Entretien serres	29'100	0	14'400	0	27'122	0
441.3145.03	Entretien parcs et promenades	74'000	0	44'000	0	28'060	0
441.3145.04*	Entretien stade municipal	0	0	163'000	0	151'727	0
441.3154	Entretien machines et matériel	55'000	0	55'000	0	56'773	0
441.3310	Amortissements	44'600	0	44'600	0	44'640	0
441.3901	Charges sociales	396'500	0	366'300	0	328'416	0
441.3905	Entretiens internes bâtiments	9'432	0	8'340	0	10'594	0
441.3909	Intérêts internes	17'600	0	19'200	0	23'200	0
441.4356	Prestations à des tiers	0	15'600	0	15'000	0	16'863
441.4529	Main d'oeuvre facturée	0	5'000	0	18'000	0	16'140
441.4902	Prestations internes fournies	0	463'600	0	603'500	0	546'669
455	Déchets	3'562'900	385'000	3'417'295	336'000	3'282'615	357'957
455.3149*	Organisation générale	157'000	0	80'000	0	76'310	0
455.3526	Gestion STRID SA	3'372'600	0	3'337'295	0	3'206'305	0
455.3909	Intérêts internes	33'300	0	0	0	0	0
455.4342	Collectes déchets non-ménagers	0	345'000	0	330'000	0	352'373
455.4516*	Subventions cantonales	0	34'000	0	0	0	0
455.4902	Prestations internes fournies	0	6'000	0	6'000	0	5'584
46	Egouts et épuration	3'580'000	3'580'000	3'260'000	3'260'000	3'669'314	3'669'314
465	STEP-exploitation et entretien	2'396'200	480'000	2'068'900	310'000	2'006'018	325'686
465.3011*	Traitements	406'500	0	391'200	0	436'096	0
465.3012	Salaires personnel occasionnel	0	0	0	0	9'517	0
465.3060	Frais de déplacements	5'200	0	3'000	0	1'984	0
465.3091	Frais de formation	9'000	0	4'200	0	2'530	0
465.3109	Frais administratifs divers	200	0	200	0	78	0
465.3120	Energie	185'000	0	198'000	0	165'845	0
465.3132	Contrôles, analyses, divers	29'000	0	25'000	0	25'389	0
465.3138	Achats produits d'exploitation	181'000	0	181'000	0	170'339	0
465.3141*	Entretien bâtiments	49'700	0	35'000	0	21'465	0
465.3144.01	Entretien collecteurs généraux	10'000	0	10'000	0	9'570	0

431.3902	Forfait SEY pour l'utilisation des bouches d'eau
431.4902	Augmentation des prestations pour la STEP
441.3011	18.9 postes vs 17.8, engagement d'un aide floriculteur
441.3145.04	Entretien imputé directement sur le compte 173.3145
455.3149	Financement action 30 A21 - gestion des sites pollués (Fr. 77'000.-)
455.4516	Participation du canton au financement de l'action 30 A21 (gestion des sites pollués)
465.3011	4.6 postes vs 4.6
465.3141	Réfection de la peinture extérieure et intérieure à la STEP

		Budget 2008		Budget 2007		Comptes 2006	
		Charges	Revenus	Charges	Revenus	Charges	Revenus
465.3144.02	Entretien collecteurs locaux	30'000	0	30'000	0	25'288	0
465.3154	Entretien machines	297'700	0	296'000	0	225'501	0
465.3182	Téléphones	7'000	0	7'000	0	4'963	0
465.3185	Prestations diverses	40'000	0	40'000	0	31'248	0
465.3186	Assurances	28'000	0	28'000	0	27'663	0
465.3189.01	Evacuation déchets divers	41'500	0	50'500	0	36'186	0
465.3189.02	Evacuation boues	610'000	0	480'000	0	459'183	0
465.3901	Charges sociales	115'600	0	108'800	0	123'690	0
465.3902	Prestations internes	350'800	0	181'000	0	229'484	0
465.4526	Parts des communes et privés	0	270'000	0	270'000	0	325'686
465.4526.01	Trait. des boues petites communes	0	210'000	0	40'000	0	0
466	STEP-compte épuration	1'183'800	3'100'000	1'191'100	2'950'000	1'663'296	3'343'629
466.3811	Attribution fonds STEP	1'183'800	0	1'191'100	0	1'663'296	0
466.4341	Taxes introductions aux collecteurs	0	300'000	0	150'000	0	605'367
466.4342	Taxes d'épurations	0	2'800'000	0	2'800'000	0	2'738'262

		Budget 2008		Budget 2007		Comptes 2006	
		Charges	Revenus	Charges	Revenus	Charges	Revenus
5	Education et Jeunesse	7'922'790	3'819'300	6'365'590	3'061'770	5'366'917	3'338'005
51	Enseignement primaire	923'650	207'300	944'340	217'070	859'661	225'698
516	Charges scolaires et parascolaires EP	923'650	207'300	944'340	217'070	859'661	225'698
516.3003	Jetons des commissions	0	0	500	0	600	0
516.3011*	Traitements	0	0	38'100	0	37'040	0
516.3011.10*	Traitements	118'800	0	117'500	0	114'152	0
516.3011.20*	Traitements	38'000	0	34'000	0	27'407	0
516.3012.10	Traitements devoirs surveillés	77'000	0	73'000	0	70'765	0
516.3012.20	Traitements devoirs surveillés	72'000	0	73'000	0	67'604	0
516.3060	Frais de déplacements	500	0	500	0	381	0
516.3099	Frais divers du personnel	6'300	0	4'700	0	6'015	0
516.3103.10	Petits frais	10'000	0	10'000	0	10'260	0
516.3103.20	Petits frais	9'500	0	10'000	0	10'201	0
516.3109.10	Frais divers	5'000	0	4'800	0	5'585	0
516.3109.20	Frais divers	4'000	0	3'800	0	5'190	0
516.3112	Achats mobilier scolaire	69'000	0	81'100	0	69'843	0
516.3161	Location de salles	13'200	0	13'200	0	12'000	0
516.3181	Frais de ports	1'800	0	1'800	0	1'941	0
516.3185	Prestations de service	20'000	0	37'940	0	34'440	0
516.3188	Frais de transports	110'500	0	115'000	0	101'188	0
516.3189.01	Spectacles	30'000	0	31'800	0	31'800	0
516.3189.10	Projets d'établissement	11'000	0	11'600	0	4'925	0
516.3189.20	Projets d'établissement	7'000	0	8'500	0	5'702	0
516.3653.10	Broquie	60'000	0	60'000	0	60'000	0
516.3653.20	Ludothèque	47'000	0	45'000	0	45'814	0
516.3662.10	Camps et courses	6'950	0	7'000	0	6'784	0
516.3662.20	Camps et courses	4'900	0	5'000	0	2'922	0
516.3901	Charges sociales	59'500	0	67'800	0	64'103	0
516.3902*	Prestations internes	141'700	0	88'700	0	63'000	0
516.4332.20	Ecolage à des tiers	0	0	0	600	0	0
516.4359	Recettes diverses	0	9'300	0	14'170	0	9'500
516.4512	Participation du canton	0	48'000	0	2'000	0	0
516.4512.10	Participation du canton	0	0	0	50'300	0	48'986
516.4522.20	Ecolages communes	0	150'000	0	150'000	0	167'211
52	Enseignement secondaire	885'080	1'421'400	867'480	1'190'900	752'956	1'591'311
523	Charges scolaires et parascolaires ESLM	417'790	448'200	407'950	399'700	358'647	573'276
523.3011*	Traitements	0	0	38'100	0	37'059	0
523.3012	Traitements devoirs surveillés	30'000	0	25'000	0	24'201	0
523.3060	Frais de déplacements	0	0	300	0	0	0
523.3099	Frais divers du personnel	6'200	0	0	0	0	0
523.3109	Frais divers	1'300	0	3'100	0	1'105	0
523.3112	Achats mobilier scolaire	44'600	0	39'600	0	34'975	0
523.3152	Entretien du mobilier	10'500	0	10'500	0	6'681	0

516.3011	Transfert du poste de secrétariat sur Jeunesse et Administration (717.3011)
516.3011.10	1.2 postes vs 1.2
516.3011.20	0.5 poste vs 0.5
516.3902	Nouvelle répartition des charges de fonctionnement de la direction du service SEJ
523.3011	Transfert du poste de secrétariat sur Jeunesse et Administration (717.3011)
523.3109	Dépenses précédemment sur les comptes 523.3099 et 523.3170

		Budget 2008		Budget 2007		Comptes 2006	
		Charges	Revenus	Charges	Revenus	Charges	Revenus
523.3170	Activités diverses	0	0	2'000	0	1'635	0
523.3181	Frais de ports	1'900	0	3'000	0	0	0
523.3185	Prestations de services	20'400	0	28'690	0	19'938	0
523.3188	Frais de transports	49'600	0	42'600	0	34'868	0
523.3189.01	Attribution pour spectacles	15'700	0	15'400	0	15'400	0
523.3189.02	Projets d'établissement	12'200	0	12'200	0	7'017	0
523.3510*	Participations au réfectoire DSR	0	0	9'000	0	11'574	0
523.3662	Semaines hors cadre	3'000	0	3'000	0	287	0
523.3901	Charges sociales	3'000	0	13'200	0	12'850	0
523.3902*	Prestations internes	79'900	0	26'100	0	18'396	0
523.3909	Part déficit bibliothèque	139'490	0	136'160	0	132'660	0
523.4352	Ventes imprimés et mat.pédagogiques	0	0	0	0	0	475
523.4363	Remboursement de tiers	0	0	0	0	0	6'896
523.4512	Participation du canton	0	60'000	0	48'500	0	57'459
523.4522	Ecolages communes	0	387'000	0	350'000	0	507'754
523.4652	Participations des élèves	0	1'200	0	1'200	0	692
526	Charges scolaires et parascolaires ESDF	467'290	973'200	459'530	791'200	394'309	1'018'036
526.3003	Jetons des commissions	5'000	0	5'000	0	0	0
526.3011*	Traitements	0	0	38'100	0	37'529	0
526.3012	Traitements devoirs surveillés	33'000	0	30'000	0	26'379	0
526.3060	Déplacements conseil de direction	5'500	0	5'500	0	4'489	0
526.3099	Frais divers du personnel	5'200	0	7'500	0	4'073	0
526.3109	Frais divers	1'500	0	1'500	0	617	0
526.3112	Achats mobilier	63'500	0	63'500	0	50'184	0
526.3170	Activités diverses	1'500	0	1'500	0	651	0
526.3181	Frais de ports	1'600	0	1'600	0	1'569	0
526.3185	Prestations de service	23'500	0	28'690	0	20'436	0
526.3188	Frais de transports	31'000	0	28'000	0	21'252	0
526.3189	Projets d'établissement	1'000	0	1'000	0	1'275	0
526.3189.01	Attributions pour les spectacles	16'500	0	16'830	0	16'830	0
526.3512	Part communale à OSP-Nord	31'000	0	30'000	0	24'900	0
526.3662	Semaines hors-cadre	15'500	0	14'750	0	13'265	0
526.3901	Charges sociales	3'300	0	13'700	0	13'200	0
526.3902*	Prestations internes reçues	89'200	0	36'200	0	25'000	0
526.3909	Part déficit bibliothèque	139'490	0	136'160	0	132'660	0
526.4362	Frais facturés à des tiers	0	200	0	200	0	60
526.4512	Participation du canton	0	193'000	0	199'000	0	144'962
526.4522	Ecolages communes	0	780'000	0	592'000	0	873'014
530	Enseignement spécialisé EP	968'000	343'200	621'800	344'800	607'553	438'311
530.3011*	Traitements	37'100	0	36'100	0	31'480	0
530.3012	Salaires transports et pers.auxiliaire	7'000	0	6'500	0	6'928	0
530.3103	Fournitures scolaires	1'600	0	1'500	0	1'764	0
530.3112	Achats mobilier	2'000	0	2'000	0	1'678	0
530.3182	Téléphones	9'000	0	10'000	0	8'887	0
530.3185	Prestations de services	262'400	0	262'900	0	286'141	0
530.3188	Frais de transports des élèves	23'800	0	22'000	0	17'659	0
530.3512	Contributions SES	613'900	0	270'000	0	243'464	0
530.3901	Charges sociales	11'200	0	10'800	0	9'553	0

523.3510	Transfert au compte 712.3510
523.3902	Nouvelle répartition des charges de fonctionnement de la direction du service SEJ
526.3011	Transfert du poste de secrétariat sur Jeunesse et Administration (717.3011)
526.3902	Nouvelle répartition des charges de fonctionnement de la direction du service SEJ
530.3011	0.3 poste vs 0.3
530.3512	Effets de la péréquation financière et intégration du transfert de charges entre Confédération et Cantons (RPT)

		Budget 2008		Budget 2007		Comptes 2006	
		Charges	Revenus	Charges	Revenus	Charges	Revenus
530.4361	Subventions SES	0	334'200	0	334'800	0	430'505
530.4512	Participation du canton	0	9'000	0	10'000	0	7'806
540	Orientation professionnelle	85'700	85'700	74'500	74'500	61'186	61'186
540.3111	Achats machines et mobilier	10'000	0	8'000	0	5'252	0
540.3120	Energie	4'000	0	4'000	0	2'909	0
540.3161*	Loyer des locaux	58'000	0	50'500	0	42'271	0
540.3189	Prestations de tiers	13'700	0	12'000	0	10'755	0
540.4522	Participations des communes	0	85'700	0	74'500	0	61'186
560	Clinique dentaire scolaire	899'350	325'000	862'300	350'000	819'355	318'619
560.3003	Commission dentaire	300	0	550	0	400	0
560.3011*	Traitements	480'500	0	468'100	0	453'536	0
560.3012	Salaires du personnel occasionnel	2'800	0	2'500	0	4'849	0
560.3060	Frais de déplacements	3'200	0	3'200	0	3'292	0
560.3091	Frais de formation	7'200	0	7'200	0	5'400	0
560.3109	Frais administratifs divers	6'400	0	6'500	0	6'729	0
560.3114	Achats de matériel et machines	800	0	800	0	7'661	0
560.3116	Achats d'équipements	10'400	0	26'600	0	10'479	0
560.3120	Energie	300	0	1'400	0	253	0
560.3132	Achats de fournitures	36'600	0	38'100	0	30'214	0
560.3133	Produits de conciergerie	1'350	0	1'000	0	309	0
560.3181	Frais de ports	1'200	0	1'700	0	974	0
560.3182	Téléphones	3'500	0	3'000	0	3'579	0
560.3189	Nettoyages par tiers	2'400	0	2'600	0	1'957	0
560.3310	Amortissements	6'200	0	17'750	0	29'337	0
560.3664	Participations communales	100'000	0	110'000	0	91'954	0
560.3901	Charges sociales	136'900	0	131'700	0	128'131	0
560.3902	Prestations reçues	78'000	0	17'700	0	17'700	0
560.3904	Loyer interne	20'000	0	20'000	0	20'000	0
560.3909	Intérêts internes	1'300	0	1'900	0	2'600	0
560.4320	Facturation des soins	0	325'000	0	350'000	0	318'619
561	Service médical	88'800	12'000	92'900	16'000	40'659	12'250
561.3109	Frais administratifs divers	62'600	0	66'900	0	15'182	0
561.3182	Téléphones	3'200	0	3'000	0	3'203	0
561.3186	Honoraires médecin	23'000	0	23'000	0	22'274	0
561.4512	Participation du canton	0	12'000	0	16'000	0	12'250
571	Colonies de vacances	700'560	50'500	572'170	54'500	651'607	46'900
571.3011*	Traitements	100'000	0	92'700	0	103'810	0
571.3012	Salaires du personnel auxiliaire	38'000	0	39'000	0	37'729	0
571.3109	Frais administratifs divers	12'900	0	13'400	0	14'123	0
571.3113	Achats équipements	3'300	0	3'000	0	3'353	0
571.3131	Produits alimentaires	17'400	0	17'400	0	14'851	0
571.3155	Entretien véhicules	5'440	0	4'040	0	4'522	0
571.3186	Assurances	2'300	0	2'300	0	2'120	0
571.3188	Frais de transports	5'000	0	4'500	0	4'251	0
571.3901	Charges sociales	32'200	0	29'900	0	32'990	0
571.3902*	Prestations internes	42'000	0	0	0	0	0

540.3161	Augmentation du loyer liée à un déménagement éventuel dans de nouveaux locaux en 2008
560.3011	4.5 postes vs 4.5
571.3011	0.95 poste vs 0.95, la charge salariale dépend du nombre de semaines en activité
571.3902	Nouvelle répartition des charges de fonctionnement de la direction du service SEJ

		Budget 2008		Budget 2007		Comptes 2006	
		Charges	Revenus	Charges	Revenus	Charges	Revenus
571.3905	Entretiens internes bâtiments	442'020	0	365'930	0	433'859	0
571.4331	Part. aux frais de pension	0	48'000	0	52'000	0	44'860
571.4359	Recettes diverses	0	2'500	0	2'500	0	2'040
572	Camps sportifs ESDF	278'700	174'000	292'900	175'000	250'422	161'006
572.3012	Salaires personnel auxiliaire	4'000	0	2'000	0	2'100	0
572.3060	Indemnisations et frais de déplacements	13'000	0	13'500	0	12'049	0
572.3080	Personnel facturé par des tiers	5'000	0	5'000	0	0	0
572.3109	Après-midi sportifs	5'500	0	5'500	0	1'159	0
572.3130	Logements et pensions	150'000	0	165'000	0	148'049	0
572.3186	Assurances	1'800	0	1'700	0	1'829	0
572.3188	Transports et abonnements	90'000	0	100'000	0	85'027	0
572.3663*	Allègements accordés	9'000	0	0	0	0	0
572.3901	Charges sociales	400	0	200	0	210	0
572.4503	Participations JS	0	25'000	0	20'000	0	16'193
572.4652	Participations des parents	0	149'000	0	155'000	0	144'813
574	Sports scolaires facultatifs	50'750	30'000	48'300	28'000	37'442	22'072
574.3012	Salaires personnel auxiliaire	38'000	0	36'000	0	26'640	0
574.3060	Indemnisations et frais de déplacements	150	0	100	0	0	0
574.3080	Personnel facturé par des tiers	7'500	0	7'000	0	7'388	0
574.3109	Frais administratifs divers	1'300	0	1'600	0	750	0
574.3901	Charges sociales	3'800	0	3'600	0	2'664	0
574.4512	Participation du canton	0	30'000	0	28'000	0	22'072
577	Camps sportifs ESLM	328'800	210'000	319'700	205'000	295'433	186'276
577.3012	Salaires personnel auxiliaire	17'500	0	15'200	0	9'450	0
577.3060	Indemnisations et frais de déplacements	40'000	0	36'000	0	29'544	0
577.3130	Logements et pensions	170'000	0	168'000	0	164'521	0
577.3186	Assurances	2'000	0	2'000	0	1'273	0
577.3188	Transports et abonnements	90'000	0	90'000	0	83'321	0
577.3663	Allègements accordés	7'500	0	7'000	0	6'380	0
577.3901	Charges sociales	1'800	0	1'500	0	945	0
577.4503	Participations JS	0	30'000	0	35'000	0	23'322
577.4652	Participations des parents	0	180'000	0	170'000	0	162'954
712	Cantines scolaires	207'900	102'000	160'300	151'000	137'558	133'515
712.3012	Salaires personnel occasionnel	57'200	0	48'000	0	44'615	0
712.3109	Frais administratifs divers	0	0	1'500	0	0	0
712.3111	Achats machines et mobilier	3'000	0	5'000	0	2'346	0
712.3116*	Achat matériel et outillage	5'000	0	0	0	0	0
712.3131	Achat de repas, marchandises	87'000	0	82'000	0	75'636	0
712.3191	Impôts et taxes diverses	5'000	0	0	0	0	0
712.3510*	Participation au réfectoire DSR	9'000	0	0	0	0	0
712.3901	Charges sociales	5'700	0	4'800	0	4'461	0
712.3902	Prestations internes	36'000	0	19'000	0	10'500	0
712.4504	Contributions fédérales OFAS	0	0	0	65'000	0	46'667
712.4522*	Participation des communes au DSR	0	7'000	0	0	0	0
712.4659	Contributions parentales	0	95'000	0	86'000	0	86'848

572.3663	Nouveau compte permettant de mettre en évidence l'aide financière accordée aux parents (faibles revenus) dont l'enfant participe à un camp sportif
712.3116	Meubles de cuisine et remplacement cuisinière pour la cantine sise à "Check-point"
712.3510	Transfert du compte 523.3510
712.4522	Transfert partiel du compte 523.4522

		Budget 2008		Budget 2007		Comptes 2006	
		Charges	Revenus	Charges	Revenus	Charges	Revenus
715	Unité d'accueil pour écoliers	762'500	273'200	416'400	217'000	309'402	105'000
715.3011*	Traitements	346'600	0	229'500	0	189'601	0
715.3012*	Salaires personnel occasionnel	73'900	0	33'000	0	60'399	0
715.3109	Frais administratifs divers	9'300	0	7'500	0	0	0
715.3111*	Achats machines et mobilier	10'000	0	0	0	0	0
715.3116	Achat matériel et outillage	1'500	0	0	0	0	0
715.3123	Consommation d'électricité	3'500	0	3'500	0	0	0
715.3131*	Achat de repas, marchandises	39'500	0	24'000	0	0	0
715.3141	Frais d'entretien	10'000	0	10'000	0	0	0
715.3161*	Loyers	66'000	0	14'900	0	0	0
715.3182	Téléphones	1'300	0	1'300	0	0	0
715.3188	Frais de transport	33'000	0	25'000	0	0	0
715.3901	Charges sociales	105'900	0	67'700	0	59'403	0
715.3902*	Prestations internes	62'000	0	0	0	0	0
715.4504	Contributions fédérales OFAS	0	25'000	0	25'000	0	0
715.4514	Subside du SPJ	0	12'000	0	12'000	0	0
715.4652*	Contributions parentales	0	236'200	0	180'000	0	0
715.4659	Contribution de l'ARFEY	0	0	0	0	0	105'000
717*	Jeunesse Administration	836'500	504'000	1'092'500	38'000	543'682	35'860
717.3011*	Traitements	357'800	0	637'400	0	296'595	0
717.3012	Salaires personnel occasionnel	0	0	30'000	0	49'285	0
717.3060	Frais de déplacements	1'000	0	4'000	0	2'858	0
717.3091	Frais de formation	5'000	0	0	0	0	0
717.3099	Frais divers du personnel	1'000	0	3'600	0	798	0
717.3101	Fournitures de bureau	10'000	0	3'000	0	271	0
717.3102	Livres, journaux, annonces	2'500	0	0	0	0	0
717.3111*	Achats machines et mobilier	40'000	0	0	0	0	0
717.3116	Matériel d'animation	1'500	0	1'000	0	2'029	0
717.3120	Energie	0	0	7'800	0	0	0
717.3131	Produits alimentaires	0	0	8'600	0	13'477	0
717.3161*	Loyers des bureaux	15'000	0	2'400	0	0	0
717.3163	Location matériel et machines	1'500	0	1'500	0	101	0
717.3170	Frais de réceptions et manifestations	3'000	0	0	0	0	0
717.3181	Frais de ports	3'000	0	1'500	0	0	0
717.3182	Téléphones	1'500	0	10'000	0	1'786	0
717.3185*	Prestations de tiers	45'000	0	20'000	0	16'002	0
717.3186	Assurances	0	0	0	0	459	0
717.3652	Conseil des jeunes	24'000	0	24'000	0	30'103	0
717.3655*	Centre de rencontre et d'anim. (CRA)	85'000	0	0	0	0	0
717.3655.01	Aides colonies de vacances	1'000	0	0	0	0	0
717.3663	Aides à l'école de musique	70'000	0	70'000	0	0	0
717.3901	Charges sociales	101'700	0	182'000	0	88'404	0
717.3902	Prestations internes	0	0	0	0	21'302	0
717.3904	Loyers internes	67'000	0	85'700	0	20'212	0
717.4331	Participations de tiers centre aéré	0	0	0	19'000	0	29'874
717.4394	Participations de tiers	0	0	0	0	0	5'986
717.4902*	Prestations facturées	0	504'000	0	19'000	0	0

715.3011	4.6 postes vs 3.2, adaptation de la dotation due aux normes SPJ et à l'augmentation de l'effectif des écoliers
715.3012	Idem remarque ci-dessus
715.3111	Achat de mobilier et d'équipements pour des espaces jeux
715.3131	Augmentation des prestations et du nombre des écoliers
715.3161	Déménagement dans les locaux de Saint-Roch
715.3902	Nouvelle répartition des charges de fonctionnement de la direction du service SEJ
715.4652	Augmentation des prestations et du nombre des écoliers
717....	Création d'une rubrique Jeunesse Animation et loisirs
717.3011	2.9 postes vs 6.8
717.3111	Achat de mobilier et d'équipements dans le cadre du déménagement du service et accueil de nouveaux collaborateurs
717.3161	Déménagement du service dans les locaux de la rue de la Plaine
717.3185	Projets de prévention et subvention à une production documentaire Fr. 25'000.- (Troubadours Film)
717.3655	Transfert du compte 710.3655.02 (anciennement Affaires sociales)
717.4902	Répartition des charges de fonctionnement de la direction du service dans les unités prestataires (prestations internes)

		Budget 2008		Budget 2007		Comptes 2006	
		Charges	Revenus	Charges	Revenus	Charges	Revenus
718	Jeunesse Animation et loisirs	906'500	81'000	0	0	0	0
718.3011*	Traitements	483'300	0	0	0	0	0
718.3012	Salaires personnel occasionnel	34'200	0	0	0	0	0
718.3060	Frais de déplacements	4'000	0	0	0	0	0
718.3099	Frais divers du personnel	800	0	0	0	0	0
718.3101	Fournit. bureau, imprimés, consom.	500	0	0	0	0	0
718.3102	Livres, journaux, annonces	500	0	0	0	0	0
718.3109	Dépenses diverses éducation de rue	3'600	0	0	0	0	0
718.3116	Matériel d'animation	8'500	0	0	0	0	0
718.3120	Energie	7'800	0	0	0	0	0
718.3131	Achats de produits alimentaires	34'600	0	0	0	0	0
718.3133	Produits de nettoyages	600	0	0	0	0	0
718.3161	Loyer des bureaux	2'400	0	0	0	0	0
718.3163	Location matériel et machines	1'500	0	0	0	0	0
718.3181	Frais de ports	1'500	0	0	0	0	0
718.3182	Téléphones	6'000	0	0	0	0	0
718.3185	Prestations de tiers	6'700	0	0	0	0	0
718.3901	Charges sociales	140'800	0	0	0	0	0
718.3902	Prestations internes	146'000	0	0	0	0	0
718.3904	Loyers internes	23'200	0	0	0	0	0
718.4331	Participation de tiers	0	81'000	0	0	0	0

718.3011 5.6 postes

Au budget 2007, 1 délégué à la jeunesse à 100 % et au budget 2008, 1 délégué à la jeunesse à 50 % + 1 chef de service, + 0.4 poste pour le secrétariat, 1 resp. adm. à 100 % vs 80 %, + 0.3 poste pour les camps d'un jour et 0.2 poste pour le centre aéré

		Budget 2008		Budget 2007		Comptes 2006	
		Charges	Revenus	Charges	Revenus	Charges	Revenus
6	Police et sports	18'696'390	8'248'900	17'938'010	7'839'250	16'114'373	7'313'728
170	Sports	749'700	135'500	1'906'720	294'900	2'681'014	510'281
170.3003	Jetons commissions sports	2'500	0	2'500	0	1'860	0
170.3011*	Traitements	123'500	0	64'800	0	65'735	0
170.3012	Salaires personnel occasionnel	3'000	0	2'500	0	2'054	0
170.3060	Frais de déplacements	2'500	0	2'000	0	662	0
170.3101	Frais de bureau	2'000	0	2'000	0	2'557	0
170.3102	Livres, journaux, annonces	12'000	0	12'000	0	12'566	0
170.3109	Organisation de camps sportifs	15'000	0	15'000	0	0	0
170.3111*	Achats machines et mobilier	3'000	0	0	0	0	0
170.3114*	Achats de matériel et machines	6'000	0	0	0	0	0
170.3134*	Entretien stade	0	0	13'000	0	12'755	0
170.3134.01	Entretien des Vuagères	0	0	0	0	32'808	0
170.3155	Entretien véhicules	3'500	0	4'100	0	1'462	0
170.3186	Assurances et taxes	1'500	0	850	0	1'497	0
170.3310	Amortissements	23'800	0	154'500	0	126'826	0
170.3653	Aides aux sociétés sportives	216'400	0	233'200	0	303'518	0
170.3653.01*	Subv. patinoire et piscine	0	0	508'200	0	1'250'000	0
170.3653.10*	Aides particulières	40'000	0	0	0	0	0
170.3901	Charges sociales	35'400	0	18'400	0	18'706	0
170.3902*	Prestations internes Rugby	24'000	0	541'900	0	471'042	0
170.3904	Locations salles gymn. / inst.sportives	228'000	0	228'000	0	228'000	0
170.3905	Entretiens internes bâtiments	0	0	23'870	0	75'066	0
170.3909	Intérêts internes	7'600	0	79'900	0	73'900	0
170.4271*	Loyer buvette du stade	0	0	0	47'400	0	53'325
170.4272*	Redevances utilisation stade	0	0	0	10'000	0	16'825
170.4356	Location véhicule	0	2'500	0	1'500	0	2'451
170.4653	Participation de tiers	0	9'000	0	9'000	0	4'680
170.4809	Prélèvement fonds jeunes sportifs	0	1'000	0	1'000	0	1'000
170.4904	Utilisation interne installations	0	123'000	0	226'000	0	432'000
171*	Installations piscines/patinoire	2'839'250	1'103'000	1'936'300	660'500	0	0
171.3011*	Traitements	659'300	0	405'000	0	0	0
171.3012	Salaires personnel occasionnel	171'000	0	58'000	0	0	0
171.3091	Frais de formation	3'500	0	2'900	0	0	0
171.3099	Frais divers du personnel	4'800	0	2'800	0	0	0
171.3109	Frais administratifs divers	3'300	0	1'300	0	0	0
171.3114	Achats et location mat. d'exploitation	34'050	0	68'000	0	0	0
171.3121	Consommation d'eau	135'000	0	104'000	0	0	0
171.3123	Consommation d'électricité	159'000	0	104'000	0	0	0
171.3124	Consommation de combustible	126'000	0	91'000	0	0	0
171.3133	Achats de fournitures diverses	104'000	0	75'300	0	0	0
171.3141	Entretien des bâtiments	149'000	0	49'500	0	0	0
171.3145	Mobilier et matériel d'agrément	5'000	0	2'000	0	0	0
171.3154	Entretien mach. et mat. d'exploitation	53'600	0	23'000	0	0	0
171.3161	Location piscine couverte	375'000	0	250'000	0	0	0
171.3181	Affranchissements	1'000	0	1'000	0	0	0

170.3011	1.5 postes vs 0.7, + 0.3 pour le responsable et 0.5 pour 1 employé technique
170.3111	Equipement pour un nouveau poste de travail
170.3114	Buts mobiles pour le terrain des Isles
170.3134	Voir comptes 173....
170.3653.01	Poste supprimé, exploitation des piscines et de la patinoire sur les comptes 171....
170.3653.10	Somme précédemment comprise dans le compte 170.3653
170.3902	Prestations STE et conciergerie du stade sur le compte 173....
170.4271	Voir compte 173.4271
170.4272	Voir compte 173.4272
171....	Exploitation des installations sur une année complète
171.3011	10.0 postes vs 10.0

		Budget 2008		Budget 2007		Comptes 2006	
		Charges	Revenus	Charges	Revenus	Charges	Revenus
171.3182	Téléphones	3'000	0	3'000	0	0	0
171.3186	Assurances	15'000	0	15'000	0	0	0
171.3188	Publicité	3'000	0	3'000	0	0	0
171.3189*	Prestations de tiers	32'400	0	0	0	0	0
171.3191	Impôts et taxes diverses	101'600	0	63'000	0	0	0
171.3312	Amortissements	340'000	0	340'000	0	0	0
171.3901	Charges sociales	205'700	0	119'500	0	0	0
171.3909	Intérêts internes	155'000	0	155'000	0	0	0
171.4271	Location du restaurant	0	25'500	0	17'000	0	0
171.4271.01	Location des installations	0	56'500	0	28'500	0	0
171.4392	Entrées et abonnements	0	580'000	0	356'000	0	0
171.4904	Utilisation interne des installations	0	441'000	0	259'000	0	0
173*	Stade municipal	949'350	62'400	0	0	0	0
173.3011*	Traitements	154'800	0	0	0	0	0
173.3012	Salaires personnel occasionnel	18'000	0	0	0	0	0
173.3101	Fournit. bureau, imprimés, consom.	500	0	0	0	0	0
173.3111	Achats machines et mobilier	3'500	0	0	0	0	0
173.3114	Achats de matériel et machines	44'000	0	0	0	0	0
173.3123	Consommation d'électricité	2'800	0	0	0	0	0
173.3141	Entretien des installations	60'000	0	0	0	0	0
173.3141.01	Entretien des locaux	40'850	0	0	0	0	0
173.3145	Entretien des terrains	157'700	0	0	0	0	0
173.3186	Assurances	1'800	0	0	0	0	0
173.3191	Taxes	200	0	0	0	0	0
173.3310	Amortissements	145'600	0	0	0	0	0
173.3901	Charges sociales	45'600	0	0	0	0	0
173.3902	Prestations internes	222'000	0	0	0	0	0
173.3909	Intérêts internes	52'000	0	0	0	0	0
173.4271	Loyer buvette du stade	0	47'400	0	0	0	0
173.4272	Redevances utilisation stade	0	15'000	0	0	0	0
347	Camping	326'550	400'000	311'650	400'000	277'692	378'783
347.3011*	Traitements	126'400	0	124'900	0	102'537	0
347.3012	Salaires personnel occasionnel	11'000	0	11'000	0	39'038	0
347.3101	Fournit.bureau, imprimés, consom.	3'000	0	3'500	0	1'400	0
347.3114	Achats de matériel et machines	6'000	0	1'500	0	1'381	0
347.3120	Energie	36'500	0	32'000	0	36'560	0
347.3133	Produits de conciergerie	6'500	0	6'500	0	6'157	0
347.3141	Entretiens installations et camp	23'500	0	25'300	0	8'294	0
347.3181	Frais de ports	200	0	200	0	272	0
347.3182	Téléphones	1'800	0	2'000	0	1'351	0
347.3186	Assurances	1'950	0	1'950	0	1'938	0
347.3191	Taxes diverses	35'000	0	35'000	0	27'229	0
347.3901	Charges sociales	36'900	0	36'200	0	32'763	0
347.3902	Prestations STE	15'000	0	15'000	0	13'473	0
347.3909	Intérêts internes	22'800	0	16'600	0	5'300	0
347.4231	Locations magasin-buvette	0	25'000	0	25'000	0	24'610
347.4232	Recettes	0	345'000	0	345'000	0	354'173
347.4232.01	Taxes séjour facturation camping	0	30'000	0	30'000	0	0

171.3189	Nettoyage 5 fois par semaine en soirée
173...	Création d'une rubrique "Stade"
173.3011	2.0 postes vs 1.0, suppléant intendant du stade
347.3011	1.25 postes vs 1.25

		Budget 2008		Budget 2007		Comptes 2006	
		Charges	Revenus	Charges	Revenus	Charges	Revenus
348	Concessions	157'500	311'000	129'200	305'500	110'299	314'436
348.3011*	Traitements	20'100	0	27'900	0	27'068	0
348.3012	Salaires du personnel auxiliaire	2'400	0	2'400	0	6'084	0
348.3149*	Entretien concessions	110'000	0	70'000	0	48'089	0
348.3162	Concession Etat sur la Thièle	19'100	0	19'000	0	19'031	0
348.3901	Charges sociales	5'900	0	8'100	0	8'227	0
348.3909	Intérêts internes	0	0	1'800	0	1'800	0
348.4272	Concessions à bien plaie	0	230'000	0	225'000	0	238'407
348.4272.01	Concessions amarrages	0	80'000	0	80'000	0	72'489
348.4354	Vente de pontons et amarrages	0	1'000	0	500	0	3'540
436	Signalisation routière	706'400	1'000	684'000	1'000	591'278	0
436.3011*	Traitements	168'900	0	199'700	0	147'704	0
436.3102	Livres, journaux, annonces	1'000	0	1'000	0	902	0
436.3123	Consommation d'électricité	42'000	0	42'000	0	44'941	0
436.3143	Entretien signalisation routière	238'000	0	245'000	0	209'694	0
436.3161	Loyer dépôt	12'000	0	12'000	0	12'000	0
436.3185*	Prestations de service	100'000	0	10'000	0	21'520	0
436.3313	Amortissements	35'400	0	43'700	0	43'669	0
436.3901	Charges sociales	48'000	0	56'100	0	41'571	0
436.3902	Imputations internes STE-SEY	30'000	0	30'000	0	21'205	0
436.3904	Locaux SIS	28'600	0	28'900	0	28'872	0
436.3909	Intérêts internes	2'500	0	15'600	0	19'200	0
436.4356	Participations de tiers	0	1'000	0	1'000	0	0
60	Police administration	1'677'660	472'500	1'813'360	440'500	1'754'213	538'248
601	Police administrative et du commerce	1'018'700	472'500	1'079'400	440'500	1'053'926	538'248
601.3003	Jetons des commissions	3'000	0	3'000	0	3'090	0
601.3011*	Traitements	665'300	0	710'300	0	667'609	0
601.3012	Salaires personnel auxiliaire	14'000	0	14'000	0	14'056	0
601.3060	Frais de déplacements	4'000	0	4'000	0	3'689	0
601.3091	Frais de formation	1'000	0	2'000	0	334	0
601.3099	Frais divers du personnel	2'500	0	2'500	0	2'295	0
601.3101	Achat matériel lotos	1'000	0	2'000	0	609	0
601.3102	Livres, journaux, annonces	3'500	0	2'500	0	3'335	0
601.3109	Frais administratifs divers	10'000	0	10'000	0	8'808	0
601.3111	Achats machines et mobilier	7'500	0	11'000	0	10'952	0
601.3151	Entretien machines de bureau	300	0	300	0	461	0
601.3181	Frais de ports	7'000	0	8'000	0	5'149	0
601.3183	Frais d'encaissements	1'000	0	1'000	0	996	0
601.3185	Prestations de tiers	8'000	0	8'000	0	7'595	0
601.3658	Virements des taxes de séjour	100'000	0	100'000	0	135'648	0
601.3901	Charges sociales	190'600	0	200'800	0	189'302	0
601.4066	Taxes de séjour	0	100'000	0	100'000	0	149'917
601.4274	Location de matériel	0	12'000	0	10'000	0	13'851
601.4356.01	Prestations facturées à des tiers	0	360'000	0	330'000	0	374'480
601.4356.04	Ventes d'imprimés	0	500	0	500	0	0

348.3011	0.3 poste vs 0.3
348.3149	Aménagement du dépôt estival des bers - stabilisation du sol
436.3011	2.3 postes vs 2.3
436.3185	Comptage de la circulation et étude signalétique
601.3011	6.8 postes vs 6.8

		Budget 2008		Budget 2007		Comptes 2006	
		Charges	Revenus	Charges	Revenus	Charges	Revenus
607	Réception-communications	413'600	0	486'500	0	464'386	0
607.3011*	Traitements	287'400	0	342'000	0	331'539	0
607.3111	Achats machines et mobilier	500	0	500	0	269	0
607.3114	Achats de matériel et machines	7'000	0	5'000	0	3'133	0
607.3151	Entretien machines de bureau	0	0	0	0	36	0
607.3156	Entretien liaisons radio	7'000	0	7'000	0	6'594	0
607.3182	Téléphones	30'000	0	36'000	0	29'506	0
607.3901	Charges sociales	81'700	0	96'000	0	93'311	0
609	Locaux	245'360	0	247'460	0	235'901	0
609.3011*	Traitements	46'600	0	45'800	0	42'061	0
609.3012	Salaires personnel occasionnel	2'500	0	2'200	0	2'661	0
609.3123	Consommation d'électricité	11'000	0	15'000	0	10'029	0
609.3133	Produits de nettoyages	3'000	0	3'000	0	2'979	0
609.3141	Entretien des locaux	3'000	0	3'000	0	2'534	0
609.3161	Loyers	164'300	0	163'900	0	162'072	0
609.3186	Assurances	1'460	0	1'460	0	1'460	0
609.3901	Charges sociales	13'500	0	13'100	0	12'104	0
61	Corps de police	6'517'400	2'911'500	6'511'100	2'854'500	6'223'945	2'890'782
611	Police municipale	5'476'900	22'000	5'370'400	13'000	5'034'789	16'193
611.3011*	Traitements	3'764'200	0	3'830'400	0	3'662'077	0
611.3060	Frais de déplacements	2'000	0	2'000	0	596	0
611.3091*	Frais de formation	319'500	0	150'000	0	106'458	0
611.3099	Frais divers du personnel	13'000	0	13'000	0	14'727	0
611.3102	Livres, journaux, annonces	3'500	0	3'600	0	3'449	0
611.3109	Frais administratifs divers	8'000	0	9'000	0	7'660	0
611.3111	Achats machines et mobilier	9'400	0	19'000	0	36'186	0
611.3114	Uniformes et équipements	138'000	0	145'000	0	94'681	0
611.3120	Energie	3'000	0	0	0	0	0
611.3151	Entretien machine et matériel	2'000	0	1'500	0	1'817	0
611.3181	Frais de ports	1'500	0	2'000	0	1'446	0
611.3185	Prestations de tiers	44'000	0	44'000	0	15'480	0
611.3188	Frais de mise en fourrière	15'000	0	6'000	0	2'348	0
611.3313	Amortissements	54'800	0	44'000	0	44'004	0
611.3901	Charges sociales	1'076'900	0	1'088'900	0	1'030'682	0
611.3902	Prestations internes	1'500	0	1'200	0	878	0
611.3909	Intérêts internes	20'600	0	10'800	0	12'300	0
611.4354	Ventes recup.div.et frais de fourrière	0	21'000	0	12'000	0	10'883
611.4356	Prestations fournies	0	1'000	0	1'000	0	5'310
613	Parcs	197'000	1'710'000	177'000	1'710'000	205'643	1'741'057
613.3011*	Traitements	0	0	0	0	52'507	0
613.3109	Frais administratifs divers	15'000	0	15'000	0	15'015	0
613.3111*	Achats machines et mobilier	42'000	0	20'000	0	36'397	0
613.3114	Achats d'équipements	3'000	0	5'000	0	7'877	0
613.3154	Entretien parcomètres	8'000	0	8'000	0	7'985	0

607.3011	3.7 postes vs 4.5
609.3011	0.6 poste vs 0.6
611.3011	44.0 postes vs 44.0
611.3091	Augmentation très importante de l'écolage pour les aspirants
613.3011	Poste transféré sur le compte 616.3011 qui refacture une prestation interne (613.3902)
613.3111	Remplacement d'un horodateur très usagé et achat d'un mécanisme pour un horodateur existant

		Budget 2008		Budget 2007		Comptes 2006	
		Charges	Revenus	Charges	Revenus	Charges	Revenus
613.3162	Location parcs	41'000	0	41'000	0	43'242	0
613.3189	Prestations de tiers	46'000	0	46'000	0	27'842	0
613.3901	Charges sociales	0	0	0	0	14'778	0
613.3902	Prestations internes	42'000	0	42'000	0	0	0
613.4272	Parcomètres	0	1'700'000	0	1'700'000	0	1'733'957
613.4902	Prestations internes fournies	0	10'000	0	10'000	0	7'100
614	Véhicules et garage	135'300	0	146'600	0	182'692	0
614.3011*	Traitements	28'500	0	24'500	0	62'348	0
614.3115	Achats de véhicules	25'700	0	48'700	0	31'215	0
614.3155	Entretien véhicules	64'200	0	58'000	0	62'784	0
614.3186	Assurances et taxes véhicules	8'800	0	8'500	0	8'798	0
614.3901	Charges sociales	8'100	0	6'900	0	17'548	0
615	Sécurité scolaire	192'400	137'500	247'900	139'500	200'224	101'250
615.3011*	Traitements	102'700	0	118'700	0	114'986	0
615.3012	Salaires personnel occasionnel	30'000	0	62'500	0	31'574	0
615.3060	Frais de déplacements	800	0	800	0	799	0
615.3109	Frais patrouilleurs scolaires	2'000	0	2'000	0	6'075	0
615.3120	Energie	600	0	600	0	840	0
615.3141	Entretien du jardin de circulation	15'500	0	15'500	0	8'283	0
615.3154	Entretien matériel	1'200	0	1'200	0	274	0
615.3163	Matériel campagnes de prévention	7'400	0	7'000	0	1'874	0
615.3901	Charges sociales	32'200	0	39'600	0	35'520	0
615.4356	Factures à des tiers	0	2'000	0	4'000	0	3'250
615.4902	Prestations internes fournies	0	135'500	0	135'500	0	98'000
616	Amendes	515'800	1'042'000	569'200	992'000	600'597	1'032'282
616.3011*	Traitements	352'800	0	401'700	0	419'110	0
616.3109*	Frais administratifs divers	17'000	0	10'000	0	12'365	0
616.3111	Achats machines et mobilier	500	0	1'000	0	7'500	0
616.3151	Entretien machines de bureau	200	0	200	0	0	0
616.3180	Taxes ccp et BVR	7'000	0	8'500	0	5'944	0
616.3181	Frais de ports	38'000	0	35'000	0	37'720	0
616.3901	Charges sociales	100'300	0	112'800	0	117'958	0
616.4370	Amendes	0	1'000'000	0	950'000	0	1'032'282
616.4902	Prestations internes	0	42'000	0	42'000	0	0
620	Contrôle des habitants	1'321'900	650'000	1'188'300	650'000	1'073'198	636'839
620.3011*	Traitements	643'500	0	560'200	0	480'598	0
620.3060	Frais de déplacements	3'000	0	2'200	0	3'370	0
620.3101	Fournit.bureau, imprimés, consom.	16'000	0	13'000	0	11'853	0
620.3103	Documents d'identité	200'000	0	200'000	0	212'328	0
620.3111	Achats machines et mobilier	2'500	0	8'500	0	1'102	0
620.3123	Consommation d'électricité	9'000	0	9'000	0	8'000	0
620.3161	Loyer des bureaux	68'000	0	68'000	0	51'640	0
620.3181	Frais de ports	13'000	0	13'000	0	12'549	0
620.3182	Téléphones	4'200	0	4'200	0	4'159	0
620.3183	Frais d'encaissements	200	0	0	0	114	0
620.3313	Amortissements	26'700	0	0	0	0	0

614.3011	0.3 poste vs 0.3
615.3011	1.0 poste vs 1.25
616.3011	5.0 postes vs 5.75
616.3109	Commande de carnets pour les amendes d'ordre
620.3011	7.3 postes vs 6.5, transfert des naturalisations du greffe (compte 110.3011)

		Budget 2008		Budget 2007		Comptes 2006	
		Charges	Revenus	Charges	Revenus	Charges	Revenus
620.3521	Répartition des taxes	150'000	0	150'000	0	152'224	0
620.3901	Charges sociales	183'000	0	157'300	0	135'263	0
620.3909	Intérêts internes	2'800	0	2'900	0	0	0
620.4312	Emoluments	0	650'000	0	650'000	0	636'839
63	Police sanitaire	25'500	60'000	13'400	53'000	9'485	69'806
631	Foires et marchés	25'500	60'000	13'400	53'000	9'485	69'806
631.3109*	Frais administratifs divers	12'700	0	700	0	0	0
631.3120	Energie	1'700	0	1'200	0	1'720	0
631.3170	Frais de concours	300	0	500	0	148	0
631.3524	Part communale à l'équarissage	800	0	1'000	0	517	0
631.3902	Prestations internes	10'000	0	10'000	0	7'100	0
631.4272	Taxes foires et marchés	0	60'000	0	53'000	0	69'806
640	Service des inhumations	815'710	242'100	801'590	237'200	846'133	246'768
640.3011*	Traitements	181'500	0	178'700	0	173'595	0
640.3012	Salaires personnel occasionnel	13'500	0	13'500	0	16'962	0
640.3109	Frais administratifs divers	800	0	1'000	0	519	0
640.3114	Achats de matériel et machines	1'000	0	2'000	0	2'610	0
640.3120	Energie	44'000	0	42'000	0	43'244	0
640.3133	Produits de nettoyages	500	0	500	0	434	0
640.3145	Entretiens cimetière	10'000	0	12'000	0	8'336	0
640.3151	Entretien machines de bureau	200	0	300	0	0	0
640.3154	Entretien machines	1'000	0	2'000	0	530	0
640.3181	Frais de ports	300	0	300	0	419	0
640.3182	Téléphones	1'900	0	2'000	0	1'773	0
640.3186	Assurances	2'900	0	2'900	0	2'878	0
640.3310	Amortissements	226'800	0	226'800	0	236'282	0
640.3524	Service des inhumations	90'000	0	92'000	0	100'792	0
640.3901	Charges sociales	53'000	0	51'500	0	50'554	0
640.3902	Prestations STE	30'000	0	31'800	0	26'842	0
640.3905	Entretiens internes bâtiments	40'010	0	21'490	0	51'264	0
640.3909	Intérêts internes	118'300	0	120'800	0	129'100	0
640.4524.01*	Concessions, tombes et urnes	0	25'000	0	45'000	0	24'179
640.4524.02	Prestations pour inhumations	0	95'000	0	80'000	0	99'101
640.4905	Entretiens, parts églises	0	122'100	0	112'200	0	123'489
650	Service incendie et secours	1'798'950	1'267'800	1'819'480	1'323'200	1'705'933	1'355'291
650.3003	Commission du feu	1'500	0	2'500	0	480	0
650.3011*	Traitements	410'000	0	396'600	0	345'017	0
650.3012	Salaires personnel occasionnel	6'700	0	6'600	0	7'258	0
650.3013	Soldes	339'000	0	334'200	0	290'467	0
650.3060	Frais de déplacements	0	0	0	0	1'200	0
650.3064	Indemnités	71'250	0	71'250	0	69'150	0
650.3091	Frais de formation	10'000	0	10'000	0	11'366	0
650.3099	Frais divers du personnel	31'600	0	31'600	0	46'080	0
650.3109	Frais administratifs divers	15'000	0	14'800	0	15'197	0
650.3111	Achats machines et mobilier	7'400	0	11'200	0	3'268	0

631.3109	Amélioration de la signalisation pour les foires
640.3011	2.1 postes vs 2.1
640.4524.01	Peu de demandes de concessions et moins de renouvellements
650.3011	4.0 postes vs 4.0

		Budget 2008		Budget 2007		Comptes 2006	
		Charges	Revenus	Charges	Revenus	Charges	Revenus
650.3114	Habits et équipements	30'300	0	35'150	0	28'576	0
650.3115*	Achats véhicules	16'000	0	0	0	0	0
650.3116	Achat matériel et outillage	24'300	0	26'400	0	27'598	0
650.3120	Chauffage, éclairage	38'000	0	30'000	0	36'951	0
650.3121	Forfait SEO	0	0	1'000	0	0	0
650.3133	Produits de conciergerie	3'000	0	3'000	0	2'850	0
650.3137	Prestations refacturables	17'500	0	15'500	0	12'285	0
650.3139	Mousse, poudre, air	3'000	0	3'000	0	2'644	0
650.3141	Entretien et aménagement des locaux	20'300	0	15'300	0	23'158	0
650.3155	Entretien véhicules et matériel	53'700	0	53'300	0	50'808	0
650.3161	Locations locaux divers	12'400	0	12'260	0	12'260	0
650.3181	Frais de ports	3'200	0	3'200	0	3'389	0
650.3182	Téléphones et radios	22'800	0	23'800	0	19'973	0
650.3186	Assurances	17'000	0	17'900	0	16'711	0
650.3189	Entretien des extincteurs communaux	10'000	0	10'000	0	9'428	0
650.3310	Amortissements	296'300	0	307'000	0	306'958	0
650.3653	Jeunes sapeurs-pompiers	6'000	0	6'800	0	3'106	0
650.3901	Charges sociales	117'200	0	112'000	0	97'830	0
650.3902	Prestations internes reçues	30'000	0	32'000	0	44'870	0
650.3905	Entretiens internes bâtiments	30'000	0	52'720	0	26'055	0
650.3909	Intérêts internes	155'500	0	180'400	0	191'000	0
650.4271	Location concierge	0	13'900	0	13'900	0	12'960
650.4301	Contributions des non-pompiers	0	980'000	0	980'000	0	978'750
650.4301.01	Remises de taxes	0	-140'000	0	-130'000	0	-143'261
650.4356	Interventions facturées	0	210'000	0	210'000	0	230'796
650.4651	Subventions	0	173'000	0	218'000	0	245'374
650.4659	Cotisations jeunes sapeurs-pompiers	0	500	0	600	0	0
650.4902	Prestations internes fournies	0	1'800	0	1'800	0	1'800
650.4904	Loyer ORCA	0	28'600	0	28'900	0	28'872
660	Protection civile	637'800	564'500	639'900	553'350	679'103	304'695
660.3011*	Traitements	0	0	28'900	0	27'992	0
660.3101	Fournit.bureau, imprimés, consom.	550	0	500	0	423	0
660.3113	Achats équipements	3'000	0	500	0	148	0
660.3120	Energie	34'000	0	35'000	0	33'647	0
660.3139	Exploitation du poste de cdmt	1'000	0	1'000	0	1'158	0
660.3141	Entretien	5'000	0	4'950	0	2'189	0
660.3151*	Entretien installations	10'000	0	500	0	202	0
660.3181	Frais de ports	100	0	100	0	60	0
660.3182	Téléphones	1'000	0	1'000	0	988	0
660.3186	Assurances	1'250	0	1'400	0	1'381	0
660.3189*	Prestations de tiers	20'000	0	0	0	0	0
660.3310	Amortissements	19'600	0	19'600	0	19'631	0
660.3521	Coût régionalisation	332'000	0	327'350	0	297'846	0
660.3818	Attribution au fonds des abris	200'000	0	200'000	0	273'859	0
660.3901	Charges sociales	0	0	8'100	0	7'878	0
660.3909	Intérêts internes	10'300	0	11'000	0	11'700	0
660.4271	Produits des locations	0	26'000	0	26'000	0	24'336
660.4309	Places protégées, abris	0	200'000	0	200'000	0	273'859
660.4501	Subventions reçues	0	6'500	0	0	0	6'500

- 650.3115** Remplacement de la remorque d'intervention pour inondation

- 660.3011** Prestation reprise par l'office régional de la Pci
- 660.3151** Participation communale au changement des cylindres de sécurité
- 660.3189** Facturation des prestations de l'office régional de la Pci

		Budget 2008		Budget 2007		Comptes 2006	
		Charges	Revenus	Charges	Revenus	Charges	Revenus
660.4818	Prélèvement au fonds des abris	0	332'000	0	327'350	0	0
670	Abattoirs	27'600	27'600	27'600	27'600	8'105	27'600
670.3186	Assurances	3'300	0	3'300	0	3'286	0
670.3815	Attribution au fonds des abattoirs	13'600	0	2'970	0	0	0
670.3905	Entretiens internes bâtiments	10'700	0	21'330	0	4'819	0
670.4271	Produits des locations	0	27'600	0	27'600	0	27'600
680	Militaires et stand	145'120	40'000	155'410	38'000	153'976	40'199
680.3011*	Traitements	44'100	0	39'400	0	38'143	0
680.3012	Salaires personnel occasionnel	4'000	0	4'000	0	2'215	0
680.3116	Achat matériel et outillage	6'400	0	6'500	0	7'829	0
680.3120	Energie	3'700	0	3'600	0	3'726	0
680.3133	Produits de nettoyages	300	0	300	0	277	0
680.3141	Entretien immeuble des ciberles	1'000	0	1'000	0	1'774	0
680.3182	Téléphones	300	0	500	0	158	0
680.3186	Assurances	2'800	0	2'800	0	2'761	0
680.3312	Amortissements	47'100	0	47'100	0	50'675	0
680.3651	Aides aux jeunes tireurs	0	0	250	0	0	0
680.3901	Charges sociales	12'900	0	11'500	0	10'957	0
680.3902	Prestations SEY	0	0	0	0	489	0
680.3905	Entretiens internes bâtiments	11'220	0	25'560	0	20'273	0
680.3909	Intérêts internes	11'300	0	12'900	0	14'700	0
680.4231	Locations de la buvette du stand	0	30'000	0	28'000	0	30'325
680.4303	Taxes d'utilisations du stand	0	10'000	0	10'000	0	9'874

680.3011

0.5 poste vs 0.5

		Budget 2008		Budget 2007		Comptes 2006	
		Charges	Revenus	Charges	Revenus	Charges	Revenus
7	Affaires sociales et Culture	17'111'723	1'917'280	15'383'080	2'278'495	14'001'930	2'239'202
15	Activités culturelles	4'929'493	988'580	4'860'270	1'159'820	4'441'109	1'085'191
150	Administr. théâtre et concerts	375'000	0	365'700	0	358'091	0
150.3003	Commissions culturelles	3'000	0	3'000	0	2'180	0
150.3011*	Traitements	217'600	0	217'100	0	204'857	0
150.3012	Salaires personnel auxiliaire	15'000	0	16'500	0	19'071	0
150.3060	Frais de déplacements	1'000	0	1'000	0	987	0
150.3091	Frais de formation	2'000	0	2'000	0	742	0
150.3101	Fournit.bureau, imprimés, consom.	11'000	0	11'000	0	10'905	0
150.3111	Achats machines et mobilier	3'000	0	2'000	0	2'767	0
150.3151	Entretien du matériel	1'000	0	1'000	0	640	0
150.3170	Réceptions et hébergements	2'500	0	1'500	0	2'107	0
150.3181	Frais de ports	18'000	0	15'000	0	17'328	0
150.3182	Téléphones	5'800	0	5'000	0	5'482	0
150.3183	Billetterie et frais d'encaissements	31'700	0	28'000	0	31'460	0
150.3901	Charges sociales	63'400	0	62'600	0	59'564	0
151	Echandole	642'800	178'000	614'300	164'500	591'709	185'936
151.3011*	Traitements	193'100	0	188'600	0	174'974	0
151.3012*	Salaires personnel auxiliaire	45'000	0	30'000	0	39'732	0
151.3060	Frais de déplacements	5'000	0	4'500	0	3'295	0
151.3109	Frais administratifs divers	4'000	0	3'000	0	3'918	0
151.3113	Achats équipements	9'500	0	21'000	0	15'485	0
151.3120	Energie	9'000	0	9'000	0	8'384	0
151.3131	Achats buvette	23'000	0	20'000	0	23'423	0
151.3133	Produits de nettoyages	1'500	0	1'500	0	1'541	0
151.3151	Entretien du matériel	5'000	0	5'000	0	5'898	0
151.3170	Réceptions et hébergements	25'000	0	20'000	0	21'399	0
151.3182	Téléphones	1'600	0	2'200	0	1'545	0
151.3185	Cachets aux tiers	160'000	0	160'000	0	152'739	0
151.3186	Prestations de tiers	13'000	0	9'000	0	9'359	0
151.3188	Publicité	62'100	0	59'700	0	56'174	0
151.3191	Droits et taxes	20'000	0	18'000	0	20'621	0
151.3310	Amortissements	5'000	0	5'000	0	0	0
151.3901	Charges sociales	59'400	0	56'000	0	53'219	0
151.3909	Intérêts internes	1'600	0	1'800	0	0	0
151.4271	Recettes buvette	0	34'000	0	30'000	0	34'073
151.4392	Recettes spectacles	0	120'000	0	110'000	0	130'259
151.4394	Publicité-sponsors	0	24'000	0	24'500	0	21'604
152	Affaires culturelles	790'400	0	728'300	65'000	612'559	0
152.3188*	Publicité	93'800	0	60'300	0	45'192	0
152.3189	Jeux du Castrum	0	0	120'000	0	0	0
152.3653*	Subsides aux div.sociétés	135'600	0	51'000	0	47'866	0
152.3653.01	Subsides aux fanfares	31'000	0	31'000	0	26'000	0

150.3011	2.5 postes vs 2.5,
151.3011	2.0 postes vs 2.0
151.3012	Auxiliaire technique pour seconder le technicien principal
152.3188	Nouveau concept de brochure mensuelle tout ménage sur l'ensemble de nos institutions culturelles
152.3653	Introduction du budget de fonctionnement du Petit Globe et augmentation pour la Fête de la Musique

		Budget 2008		Budget 2007		Comptes 2006	
		Charges	Revenus	Charges	Revenus	Charges	Revenus
152.3653.02	Musée d'Yverdon	316'500	0	317'500	0	300'000	0
152.3653.04	Université populaire	0	0	0	0	-5'000	0
152.3653.05	Orchestre d'Yverdon	6'000	0	6'000	0	6'000	0
152.3653.06	Amalgame	35'000	0	35'000	0	35'000	0
152.3653.07	Aide au cinéma	12'500	0	12'500	0	12'500	0
152.3653.08	Subventions culturelles	40'000	0	35'000	0	35'000	0
152.3653.09	Musée de la mode	50'000	0	50'000	0	50'000	0
152.3653.10	Aides ponctuelles aux musées	10'000	0	10'000	0	0	0
152.3809	Attrib. jeux du Castrum	60'000	0	0	0	60'000	0
152.4362	Remboursement frais de publicité	0	0	0	5'000	0	0
152.4809	Prélèvement fonds Castrum	0	0	0	60'000	0	0
153	Théâtre Benno Besson	1'318'705	410'000	1'543'030	552'000	1'313'808	474'157
153.3011*	Traitements	260'600	0	255'700	0	248'449	0
153.3012	Salaires personnel occasionnel	20'000	0	17'000	0	20'194	0
153.3060	Frais de déplacements	5'000	0	4'500	0	4'628	0
153.3109	Frais divers	5'000	0	5'000	0	5'554	0
153.3111	Achats machines et mobilier	9'500	0	9'000	0	17'373	0
153.3112	Achats matériel spectacle	10'000	0	9'000	0	8'875	0
153.3112.01	Matériel de créations	4'000	0	3'000	0	121	0
153.3133	Matériel de conciergerie	3'500	0	3'500	0	3'374	0
153.3151	Entretien du matériel	1'000	0	1'000	0	407	0
153.3170	Réceptions et hébergements	22'500	0	23'000	0	22'486	0
153.3170.01	Créations-récept. hébergements	4'500	0	7'900	0	2'590	0
153.3185	Cachets	269'000	0	266'000	0	271'710	0
153.3185.01	Créations-cachets	115'000	0	260'000	0	122'000	0
153.3186	Prestations de tiers	32'000	0	36'000	0	31'063	0
153.3188	Publicité	53'000	0	53'500	0	66'113	0
153.3188.01	Créations-publicité	5'000	0	6'500	0	4'450	0
153.3191	Droits et taxes	49'700	0	48'000	0	45'131	0
153.3191.01	Créations-droits et taxes	4'500	0	2'600	0	2'976	0
153.3310	Amortissements	164'900	0	194'100	0	136'838	0
153.3901	Charges sociales	76'100	0	73'500	0	71'945	0
153.3902	Prestations internes	77'600	0	95'300	0	91'300	0
153.3905	Entretiens internes bâtiments	95'105	0	137'030	0	95'531	0
153.3909	Intérêts internes	31'200	0	31'900	0	40'700	0
153.4271	Location de salles	0	33'000	0	27'000	0	49'365
153.4392	Recettes spectacles	0	203'000	0	200'000	0	247'854
153.4392.01	Créations-recettes	0	30'000	0	180'000	0	22'077
153.4394	Publicité-sponsors	0	17'000	0	20'000	0	21'704
153.4513.01	Subvention créations	0	103'000	0	100'000	0	110'000
153.4902	Locations internes	0	24'000	0	25'000	0	23'158
154	Expositions	265'800	7'500	250'300	5'000	222'969	10'590
154.3011*	Traitements	103'000	0	101'200	0	99'082	0
154.3012	Salaires personnel auxiliaire	37'000	0	33'000	0	31'910	0
154.3060	Frais de déplacements	3'000	0	3'000	0	2'556	0
154.3101	Fournit.bureau, imprimés, consom.	4'500	0	5'500	0	5'731	0
154.3102	Livres, journaux, annonces	33'000	0	28'000	0	20'304	0
154.3113	Achats équipements	17'500	0	14'500	0	12'142	0

153.3011 2.3 postes vs 2.3

154.3011 1.0 poste vs 1.0

		Budget 2008		Budget 2007		Comptes 2006	
		Charges	Revenus	Charges	Revenus	Charges	Revenus
154.3153	Entr. oeuvres d'art municipales	4'000	0	4'000	0	3'912	0
154.3170	Réceptions	4'600	0	4'100	0	1'949	0
154.3181	Frais de ports	10'000	0	10'000	0	4'381	0
154.3182	Téléphones	2'000	0	2'000	0	1'093	0
154.3186	Assurances	4'200	0	3'300	0	3'263	0
154.3189	Affichages	10'000	0	10'000	0	5'568	0
154.3901	Charges sociales	33'000	0	31'700	0	31'077	0
154.4359	Marge sur les ventes	0	7'500	0	5'000	0	10'590
155	Maison d'Ailleurs	664'538	0	517'040	0	478'543	0
155.3120*	Energie	0	0	15'000	0	14'374	0
155.3310	Amortissements	94'300	0	94'300	0	94'309	0
155.3653	Subv. fondation Maison d'Ailleurs	330'600	0	300'000	0	300'000	0
155.3905	Entretiens internes bâtiments	142'238	0	21'040	0	10'560	0
155.3909	Intérêts internes	97'400	0	86'700	0	59'300	0
156	Bibliothèque publique	783'050	364'580	755'800	347'320	780'687	382'719
156.3011*	Traitements	335'400	0	344'500	0	370'484	0
156.3012	Salaires personnel occasionnel	25'800	0	5'000	0	4'002	0
156.3060	Frais de déplacements et divers	3'500	0	3'500	0	1'819	0
156.3101	Fournit.bureau, imprimés, consom.	12'000	0	12'000	0	8'538	0
156.3102	Livres, journaux, annonces	70'000	0	70'000	0	79'245	0
156.3109	Conservation du fonds ancien	4'000	0	4'000	0	929	0
156.3113	Achats équipements	8'000	0	8'000	0	8'000	0
156.3133	Produits de conciergerie	1'150	0	950	0	1'525	0
156.3181	Frais de ports	3'000	0	2'700	0	2'953	0
156.3182	Téléphones	1'600	0	1'600	0	1'630	0
156.3186	Assurances	6'500	0	8'400	0	8'095	0
156.3189	Prestations de tiers	11'600	0	11'250	0	7'126	0
156.3312	Amortissements	57'500	0	52'500	0	44'233	0
156.3653	Jubilé Fonds Ancien	0	0	0	0	1'737	0
156.3809*	Attribution 250ème anniversaire	10'000	0	0	0	0	0
156.3901	Charges sociales	97'900	0	96'300	0	104'672	0
156.3902	Prestations reçues	34'000	0	33'700	0	33'700	0
156.3904	Loyer interne	85'000	0	85'000	0	85'000	0
156.3909	Intérêts internes	16'100	0	16'400	0	17'000	0
156.4359	Recettes	0	65'000	0	60'000	0	75'819
156.4513	Subventions Etat	0	20'600	0	15'000	0	34'760
156.4801	Prélèvement au fonds	0	0	0	0	0	6'820
156.4909	Couvertures déficit	0	278'980	0	272'320	0	265'320
158	Saison musicale	89'200	28'500	85'800	26'000	82'743	31'789
158.3156	Entretien du matériel	0	0	500	0	0	0
158.3170	Réceptions, hébergements	8'500	0	9'000	0	3'227	0
158.3185	Cachets	58'500	0	54'500	0	59'095	0
158.3186	Prestations de tiers	4'000	0	4'000	0	3'710	0
158.3189	Publicité	13'000	0	13'600	0	12'243	0
158.3191	Droits d'auteurs	2'400	0	2'200	0	1'529	0
158.3902	Prestations reçues	2'800	0	2'000	0	2'940	0
158.4392	Recettes	0	28'500	0	26'000	0	31'789

155.3120	La consommation d'énergie est désormais comprise dans le compte 155.3905
156.3011	4.2 postes vs 4.2
156.3809	250e anniversaire de la bibliothèque en 2011

		Budget 2008		Budget 2007		Comptes 2006	
		Charges	Revenus	Charges	Revenus	Charges	Revenus
70	Affaires sociales - Administration	716'280	367'200	623'710	361'900	656'245	421'560
700	Administration et information	407'100	101'000	323'400	97'500	347'217	143'914
700.3011*	Traitements	224'500	0	164'300	0	178'999	0
700.3060	Frais de déplacements	9'000	0	9'200	0	7'798	0
700.3099	Frais divers du personnel	1'500	0	1'500	0	2'065	0
700.3101	Fournit.bureau, imprimés, consom.	18'000	0	16'000	0	19'716	0
700.3111*	Achats machines et mobilier	5'800	0	1'800	0	2'648	0
700.3151	Entretien des machines	900	0	900	0	719	0
700.3163	Location matériel et machines	14'600	0	14'600	0	13'709	0
700.3181	Frais de ports	31'000	0	28'000	0	27'469	0
700.3182	Téléphones	38'000	0	41'000	0	43'714	0
700.3901	Charges sociales	63'800	0	46'100	0	50'379	0
700.4362	Remboursement frais administratifs	0	15'000	0	18'000	0	39'378
700.4525	Part. CSR aux frais administratifs	0	86'000	0	79'500	0	84'682
700.4902	Prestations internes fournies	0	0	0	0	0	19'854
709	Locaux	309'180	266'200	300'310	264'400	309'027	277'646
709.3120	Energie	13'700	0	11'000	0	21'255	0
709.3133	Produits de nettoyages	1'500	0	2'000	0	1'350	0
709.3161	Loyer des bureaux	259'980	0	253'310	0	253'614	0
709.3189	Prestations de tiers	34'000	0	34'000	0	32'729	0
709.3904	Loyer interne	0	0	0	0	80	0
709.4525	Part CSR aux frais de locaux	0	196'200	0	184'400	0	162'780
709.4655	Produits des sous-locations	0	70'000	0	80'000	0	102'918
709.4902	Prestations internes fournies	0	0	0	0	0	11'948
71	Service social	7'415'300	434'000	5'821'800	288'875	5'156'465	286'951
710	Service social communal	7'106'300	125'000	5'542'300	9'375	4'879'514	10'000
710.3003	Jetons des commissions	4'500	0	3'000	0	4'650	0
710.3170	Réception nouveaux retraités	0	0	1'300	0	0	0
710.3189	Frais garde-meubles	500	0	500	0	264	0
710.3193.01	Aides et cotisations à des associations	17'000	0	17'000	0	15'060	0
710.3193.03	Contribution au GRAAP	19'000	0	19'000	0	19'000	0
710.3515.01*	Participation au SPAS	2'150'300	0	1'500'000	0	1'316'097	0
710.3515.02*	Participation au SPJ	287'400	0	210'000	0	205'092	0
710.3525.01	Centre social régional	11'400	0	25'000	0	11'400	0
710.3525.02	Permanence juridique	15'000	0	15'000	0	14'633	0
710.3525.08	Mamans de jour	60'000	0	60'000	0	60'000	0
710.3654.01*	Centre de planning familial	0	0	45'000	0	45'000	0
710.3654.02*	Maintien à domicile	1'902'500	0	1'225'000	0	1'068'986	0
710.3655.01	AYAPE	1'762'000	0	1'616'000	0	1'380'000	0
710.3655.02*	C.R.A.	0	0	85'000	0	85'000	0
710.3655.03	Maison de retraite	7'500	0	7'500	0	7'316	0
710.3655.04	Caritas cours de français	13'000	0	10'000	0	5'000	0
710.3655.05	Polyval	7'000	0	7'000	0	7'000	0
710.3655.06	Centre Les Alizés	80'000	0	80'000	0	79'999	0

700.3011	1.9 postes vs 1.35, engag. d'un(e) coordinateur(trice) à 50 % pour le réseau d'accueil de jour des enfants (LAJE)
700.3111	Achat de mobilier et de matériel de bureau pour le(la) collaborateur(trice) du réseau LAJE
710.3515.01	Effets de la péréquation financière et intégration du transfert de charges entre Confédération et Cantons (RPT)
710.3515.02	Effets de la péréquation financière et intégration du transfert de charges entre Confédération et Cantons (RPT)
710.3654.01	Financement du planning familial par la facture sociale dès 2007
710.3654.02	Augmentation de la demande de maintien à domicile et intégration du transfert de charges entre Confédération et Cantons (RPT)
710.3655.02	Transfert au service Education et Jeunesse (voir compte 717.3655)

		Budget 2008		Budget 2007		Comptes 2006	
		Charges	Revenus	Charges	Revenus	Charges	Revenus
710.3655.09	Arche de Noë	200'000	0	190'000	0	180'000	0
710.3655.11	Fondation vaudoise de probation	5'000	0	5'000	0	4'878	0
710.3655.13	Association lire et écrire	18'000	0	16'000	0	11'000	0
710.3655.15	AFPT zone bleue	70'000	0	70'000	0	70'000	0
710.3655.16	Viaduc	6'200	0	6'000	0	6'172	0
710.3655.17	Appartenance	140'000	0	140'000	0	90'000	0
710.3655.19	Sleep-in (accueil de nuit)	160'000	0	150'000	0	150'000	0
710.3655.20	Jardin ouvert	7'500	0	7'500	0	7'500	0
710.3655.23*	Fond. pour l'accueil de jour des enfants	125'000	0	0	0	0	0
710.3655.24	Comm. Consult. Suisses Immigrés	5'000	0	0	0	0	0
710.3655.50*	Aides colonies de vacances	0	0	1'500	0	240	0
710.3659	Aide au développement	25'000	0	25'000	0	24'000	0
710.3665	Frais funéraires indigents vaudois	7'500	0	5'000	0	11'227	0
710.4525	Part des communes aux crèches	0	0	0	9'375	0	10'000
710.4655*	Subvention de la FAJE	0	125'000	0	0	0	0
711	Centre social régional	309'000	309'000	279'500	279'500	276'951	276'951
711.3011*	Traitements	240'600	0	218'200	0	216'124	0
711.3901	Charges sociales	68'400	0	61'300	0	60'827	0
711.4525	Part CSR sur traitements	0	309'000	0	279'500	0	276'951
720	Assurances sociales	3'364'800	93'700	3'386'400	386'500	3'127'069	372'770
720.3011*	Traitements	93'700	0	299'700	0	290'898	0
720.3515*	Participation au SASH	2'042'000	0	1'800'000	0	1'566'108	0
720.3525	Contributions à la RAS	362'500	0	362'500	0	353'626	0
720.3665	Aides complémentaires communales	840'000	0	840'000	0	834'565	0
720.3901	Charges sociales	26'600	0	84'200	0	81'872	0
720.4525	Participations RAS et communes	0	93'700	0	386'500	0	372'770
740	Office du logement	588'100	33'800	578'600	1'400	520'163	1'416
740.3011*	Traitements	100'700	0	34'900	0	34'067	0
740.3161*	Loyers appart. subv. étudiants	32'400	0	0	0	0	0
740.3290	Part. abaiss. des loyers HLM	398'200	0	480'600	0	393'957	0
740.3655	Aides individuelles au logement	2'800	0	2'800	0	2'832	0
740.3901	Charges sociales	28'600	0	9'800	0	9'588	0
740.3909	Participations HLM communaux	25'400	0	50'500	0	79'719	0
740.4271*	Locations appart. subv. aux étudiants	0	32'400	0	0	0	0
740.4515	Part cantonale à aide au logement	0	1'400	0	1'400	0	1'416
751	Emplois temporaires subventionnés	97'750	0	112'300	80'000	100'879	71'313
751.3011*	Traitements	46'800	0	65'100	0	63'161	0
751.3012	Salaires des chômeurs	30'000	0	20'000	0	13'447	0
751.3060	Frais de déplacements	2'250	0	4'500	0	5'093	0
751.3114	Achats de matériel et machines	300	0	300	0	0	0
751.3189	Prestations de tiers	100	0	100	0	56	0
751.3665	Aides aux chômeurs fin de droit	2'000	0	2'000	0	0	0
751.3901	Charges sociales	16'300	0	20'300	0	19'121	0
751.4515*	Remb.frais encadrement	0	0	0	80'000	0	71'313

710.3655.23	Contribution forfaitaire de fr. 5.-/habitant instituée par la Loi sur l'accueil de jour des enfants (LAJE)
710.3655.50	Transfert au service Education et Jeunesse (voir compte 717.3655.01)
710.4655	Restitution de la contribution LAJE (voir compte 710.3655.23) pour effort déjà important de la Commune
711.3011	1.6 postes vs 1.5
720.3011	1.0 poste vs 3.25, reprise de 1.65 poste par l'ass. RAS Yverdon-Grandson et transfert de 0.6 poste à l'office du logement (voir compte 740.3011)
720.3515	Effets de la péréquation financière et intégration du transfert de charges entre Confédération et Cantons (RPT)
740.3011	1.0 poste vs 0.4, transfert de 0.6 poste des assurances sociales (voir compte 720.3011) Adaptation du poste aux exigences en matière de contrôle d'occupation des logements subventionnés et augmentation du nombre de ceux-ci
740.3161	Location de 2 appartements subventionnés, sous-loués en colocation à 6 étudiants
740.4271	Encaissement des sous-locations auprès des étudiants (voir compte 740.3161)
751.3011	0.5 poste vs 0.7
751.4515	Résiliation du contrat de partenariat pour les programmes d'insertion et reprise du Conseiller en insertion par l'association RAS Yverdon-Grandson

		Budget 2008		Budget 2007		Comptes 2006	
		Charges	Revenus	Charges	Revenus	Charges	Revenus
8	Service des Energies	53'600'622	57'981'550	50'273'800	56'558'800	47'480'913	54'219'313
80	Administration générale	6'179'800	6'179'800	6'085'800	6'085'800	5'496'211	5'496'211
801	Direction et administration	1'964'000	1'964'000	2'094'600	2'094'600	1'797'912	1'797'912
801.3011*	Traitements	1'120'700	0	1'177'600	0	1'028'422	0
801.3012	Salaires personnel occasionnel	42'000	0	42'000	0	36'375	0
801.3060	Frais assemblées professionnelles	8'500	0	8'500	0	4'656	0
801.3061	Indemnités kilométriques	1'000	0	3'500	0	3'443	0
801.3099	Frais divers du personnel	4'000	0	4'000	0	4'042	0
801.3101	Fournit.bureau, imprimés, consom.	37'500	0	33'500	0	27'531	0
801.3102	Livres, journaux, annonces	6'000	0	7'500	0	5'202	0
801.3111	Achats machines et mobilier	10'000	0	10'000	0	54'548	0
801.3151	Entretien machines de bureau	13'000	0	16'000	0	7'023	0
801.3170	Frais de réceptions et manifestations	40'000	0	40'000	0	51'291	0
801.3180	Taxes bvr	50'000	0	52'000	0	47'710	0
801.3181	Affranchissements	73'500	0	76'500	0	68'371	0
801.3182	Téléphones	60'000	0	86'000	0	54'503	0
801.3185	Prestations de tiers	64'000	0	64'000	0	54'797	0
801.3185.01	Prest. de tiers pour délégué à l'Energie	3'000	0	0	0	0	0
801.3189	Prest. de tiers, sécurité	8'000	0	8'600	0	7'391	0
801.3301	Pertes sur débiteurs	100'000	0	130'000	0	49'524	0
801.3901	Charges sociales	322'800	0	334'900	0	293'084	0
801.4360	Récupérations de frais administratifs	0	120'000	0	94'000	0	146'366
801.4908	Répartition des charges indirectes	0	1'844'000	0	2'000'600	0	1'651'546
802	Immeubles	815'050	815'050	804'000	804'000	761'576	761'576
802.3011*	Traitements	141'900	0	138'300	0	111'589	0
802.3012	Salaires personnel occasionnel	1'000	0	1'000	0	14'327	0
802.3114	Achats de matériel et machines	2'250	0	3'600	0	1'517	0
802.3120	Achats énergie	98'000	0	98'000	0	93'896	0
802.3133	Produits de nettoyages	5'000	0	5'000	0	4'562	0
802.3141	Entretien des immeubles	64'700	0	50'000	0	29'651	0
802.3160	Loyers et fermages	40'000	0	40'000	0	39'424	0
802.3186	Assurances	27'000	0	27'200	0	25'675	0
802.3189	Prestations de tiers	15'000	0	18'000	0	13'594	0
802.3191	Impôts, taxes, concessions	5'000	0	5'200	0	3'040	0
802.3312	Amortissements	212'300	0	212'400	0	212'363	0
802.3901	Charges sociales	40'400	0	38'900	0	32'839	0
802.3902	Prestations internes	4'000	0	4'000	0	4'000	0
802.3909	Intérêts internes	158'500	0	162'400	0	175'100	0
802.4271	Produits des locations	0	110'000	0	98'500	0	106'092
802.4908	Répartition des charges indirectes	0	705'050	0	705'500	0	655'484
804	Bureau technique	967'200	967'200	955'900	955'900	921'875	921'875
804.3011*	Traitements	739'800	0	725'600	0	704'116	0
804.3060	Frais assemblées professionnelles	300	0	1'000	0	292	0

801.3011 11.65 postes vs 11.35

802.3011 2.0 postes vs 2.0

804.3011 7.7 postes vs 7.5

		Budget 2008		Budget 2007		Comptes 2006	
		Charges	Revenus	Charges	Revenus	Charges	Revenus
804.3091	Frais de formation	5'400	0	6'500	0	2'950	0
804.3101	Fournit.bureau, imprimés, consom.	3'400	0	4'300	0	1'900	0
804.3111*	Achats machines et mobilier	0	0	6'800	0	6'445	0
804.3151	Entretien machines de bureau	8'000	0	8'000	0	8'000	0
804.3901	Charges sociales	210'300	0	203'700	0	198'172	0
804.4908	Répartition des charges indirectes	0	967'200	0	955'900	0	921'875
805	Informatique	764'700	764'700	566'900	566'900	429'993	429'993
805.3011*	Traitements	163'100	0	138'700	0	122'727	0
805.3012	Salaires personnel occasionnel	12'100	0	3'500	0	4'371	0
805.3091	Frais de formation	30'700	0	15'000	0	6'650	0
805.3101	Fournit.bureau, imprimés, consom.	9'000	0	11'000	0	5'616	0
805.3111*	Achats machines et mobilier, logiciels	79'600	0	51'200	0	32'904	0
805.3156	Maintenance systèmes et matériel	87'000	0	101'000	0	105'603	0
805.3185	Prestations de services	70'000	0	62'700	0	47'419	0
805.3313	Amortissements	231'300	0	133'400	0	69'724	0
805.3901	Charges sociales	47'600	0	39'300	0	34'978	0
805.3909	Intérêts internes	34'300	0	11'100	0	0	0
805.4908	Répartition des charges indirectes	0	764'700	0	566'900	0	429'993
808	Véhicules	129'000	129'000	198'000	198'000	219'736	219'736
808.3061	Indemnités kilométriques	1'000	0	3'000	0	505	0
808.3115	Achats de véhicules	25'000	0	75'000	0	123'798	0
808.3155	Entretien véhicules	70'000	0	80'000	0	68'082	0
808.3186	Assurances	15'000	0	18'000	0	11'963	0
808.3192	Taxes sur véhicules	18'000	0	22'000	0	15'387	0
808.4274	Locations véhicules et outillage	0	7'000	0	7'000	0	6'884
808.4908	Répartition des charges indirectes	0	122'000	0	191'000	0	212'852
809	Services généraux	1'539'850	1'539'850	1'466'400	1'466'400	1'365'118	1'365'118
809.3011*	Traitements	1'131'600	0	1'073'900	0	1'007'121	0
809.3060	Frais assemblées professionnelles	2'000	0	2'000	0	488	0
809.3091	Frais de formation	10'050	0	4'000	0	2'378	0
809.3114	Achats de matériel et machines	74'500	0	85'000	0	71'680	0
809.3901	Charges sociales	321'700	0	301'500	0	283'452	0
809.4353	Ventes régies à des tiers	0	4'000	0	0	0	0
809.4908	Répartition des charges indirectes	0	1'535'850	0	1'466'400	0	1'365'118
81	Service des eaux	6'569'472	6'552'000	6'918'700	6'644'000	6'810'928	6'828'400
810	Achats et ventes SEO	1'570'172	6'300'000	4'030'000	6'400'000	3'595'918	6'302'307
810.3121*	Consommation d'eau	750'000	0	0	0	0	0
810.3123	Achats électricité pompage	280'000	0	320'000	0	276'898	0
810.3801	Attribution fonds de renouvellement	441'972	0	1'764'000	0	1'587'712	0
810.3908	Répartition des charges indirectes	98'200	0	1'946'000	0	1'731'309	0
810.4341	Taxes de raccordements	0	300'000	0	300'000	0	286'970
810.4351	Ventes d'eau	0	6'000'000	0	6'100'000	0	6'015'336

804.3111	Séparations phoniques des bureaux
805.3011	1.8 postes vs 1.5, engagement d'un responsable du service d'information du territoire (0.7 poste sur le 190.3011)
805.3111	Appareils pour la lecture optique
809.3011	12.0 postes vs 11.5
810.3121	Achat eau ACRG ou SAGREYG

		Budget 2008		Budget 2007		Comptes 2006	
		Charges	Revenus	Charges	Revenus	Charges	Revenus
811	Entretien du réseau	2'631'200	166'000	1'224'300	158'000	1'378'272	219'790
811.3011*	Traitements	585'900	0	569'000	0	513'058	0
811.3091	Frais de formation	6'500	0	7'500	0	4'686	0
811.3135	Achats de matériel	115'000	0	135'000	0	139'862	0
811.3144	Prestations de tiers, GC	314'000	0	253'000	0	510'374	0
811.3186	Assurances	29'000	0	30'000	0	30'357	0
811.3189	Autres prestations de tiers	40'000	0	70'000	0	35'536	0
811.3901	Charges sociales	166'600	0	159'800	0	144'399	0
811.3908	Répartition des charges indirectes	1'374'200	0	0	0	0	0
811.4529	Main d'oeuvre facturée	0	100'000	0	100'000	0	107'190
811.4902	Prestations internes fournies	0	26'000	0	26'000	0	72'600
811.4903	Participations STE et pompiers	0	40'000	0	32'000	0	40'000
812	Exploitation SEO	2'300'100	0	1'596'400	0	1'627'733	0
812.3011*	Traitements	384'500	0	385'100	0	364'169	0
812.3114	Achats de matériel et machines	5'500	0	0	0	326	0
812.3135	Achats de matériel	66'300	0	61'000	0	109'562	0
812.3144	Prestations de tiers, GC	3'500	0	7'500	0	33'034	0
812.3154	Achats et entretiens compteurs	120'000	0	50'000	0	26'194	0
812.3189	Autres prestations de tiers	193'500	0	133'500	0	95'566	0
812.3193	Contributions et cotisations	12'000	0	12'500	0	10'168	0
812.3311	Amortissements	494'400	0	484'100	0	483'421	0
812.3901	Charges sociales	109'300	0	108'100	0	102'494	0
812.3908	Répartition des charges indirectes	490'800	0	0	0	0	0
812.3909	Intérêts internes	420'300	0	354'600	0	402'800	0
814	Activités accessoires SEO	68'000	86'000	68'000	86'000	209'005	306'303
814.3137	Achats appareillages et matériel	45'000	0	45'000	0	136'405	0
814.3902	Main d'oeuvre interne	23'000	0	23'000	0	72'600	0
814.4354	Ventes récupérations	0	3'000	0	3'000	0	50
814.4358	Ventes et régies aux tiers	0	83'000	0	83'000	0	306'253
82	Service du gaz	17'246'300	18'753'750	17'519'300	18'491'000	15'634'672	16'080'557
820	Achats et ventes SEG	13'578'200	18'400'000	15'196'200	18'113'000	13'520'676	15'677'907
820.3122	Achats de gaz	13'380'000	0	13'783'000	0	11'778'842	0
820.3801	Attribution fonds renouvellement	100'000	0	100'000	0	573'489	0
820.3908*	Répartition des charges indirectes	98'200	0	1'313'200	0	1'168'345	0
820.4341	Finances d'équipement	0	100'000	0	100'000	0	73'489
820.4352	Ventes de gaz	0	18'300'000	0	18'013'000	0	15'604'418
821	Entretien du réseau	1'879'200	235'000	836'400	268'000	651'286	216'520
821.3011*	Traitements	360'400	0	349'300	0	312'660	0
821.3091	Frais de formation	8'500	0	8'000	0	9'616	0
821.3135	Achats de matériel	94'000	0	114'000	0	51'886	0
821.3144	Prestations de tiers, GC	177'000	0	179'000	0	152'330	0
821.3186	Assurances	19'000	0	24'000	0	17'355	0
821.3189	Autres prestations de tiers	38'000	0	64'000	0	19'442	0

811.3011	6.5 postes vs 6.5
812.3011	4.0 postes vs 4.0
820.3908	Pour l'électricité, la loi (LApEI) exige une séparation comptable claire des activités "distribution" et "vente d'énergie" Nous appliquons aussi ce principe ici dans le cas du gaz : ainsi les charges indirectes sont réparties pour une part sur "Achats et ventes" et pour une autre part sur "Réseau" (rubrique 821.3908).
821.3011	4.0 postes vs 4.0

		Budget 2008		Budget 2007		Comptes 2006	
		Charges	Revenus	Charges	Revenus	Charges	Revenus
821.3901	Charges sociales	102'500	0	98'100	0	87'997	0
821.3908*	Répartition des charges indirectes	1'079'800	0	0	0	0	0
821.4111	Concession d'utilisation Ste-Croix	0	90'000	0	85'000	0	95'089
821.4342*	Taxes d'utilisation	0	0	0	45'000	0	21
821.4529	Main d'oeuvre facturée	0	100'000	0	100'000	0	65'445
821.4902	Prestations internes fournies	0	45'000	0	38'000	0	55'965
822	Exploitation SEG	1'693'900	0	1'398'700	0	1'307'626	0
822.3011*	Traitements	144'200	0	144'500	0	136'577	0
822.3135	Achats de matériel	53'500	0	93'000	0	49'927	0
822.3144	Prestations de tiers GC	8'900	0	8'000	0	0	0
822.3154	Achats et entretiens compteurs	85'000	0	75'000	0	71'991	0
822.3156*	Exploitation GNC	70'000	0	0	0	0	0
822.3189	Autres prestations de tiers	19'500	0	39'000	0	4'182	0
822.3193	Contributions et cotisations	55'000	0	55'000	0	50'721	0
822.3311	Amortissements	525'800	0	514'000	0	567'490	0
822.3901	Charges sociales	41'000	0	40'600	0	38'439	0
822.3908	Répartition des charges indirectes	147'200	0	0	0	0	0
822.3909	Intérêts internes	543'800	0	429'600	0	388'300	0
824	Activités accessoires SEG	95'000	118'750	88'000	110'000	155'084	186'130
824.3137	Achats appareils et matériel	50'000	0	50'000	0	99'119	0
824.3902	Main d'oeuvre interne	45'000	0	38'000	0	55'965	0
824.4358	Ventes et régies aux tiers	0	118'750	0	110'000	0	186'130
83	Service de l'électricité	23'605'050	26'496'000	19'750'000	25'338'000	19'539'102	25'814'145
830	Achats et ventes SEE	12'527'600	13'283'050	15'212'100	24'685'000	15'196'732	25'025'822
830.3123	Achats électricité	12'429'400	0	12'285'000	0	10'261'277	0
830.3801*	Attribution fonds	0	0	300'000	0	2'598'240	0
830.3908*	Répartition des charges indirectes	98'200	0	2'627'100	0	2'337'215	0
830.4341	Finances d'équipement	0	0	0	300'000	0	598'240
830.4353	Ventes d'électricité	0	13'283'050	0	24'385'000	0	24'427'582
831	Entretien du réseau SEE	7'894'450	11'509'950	2'165'800	340'000	1'888'285	438'542
831.3011*	Traitements	975'000	0	975'400	0	834'048	0
831.3012	Salaires personnel occasionnel	0	0	0	0	3'764	0
831.3080	Personnel facturé par des tiers	0	0	32'000	0	0	0
831.3091	Frais de formation	19'500	0	19'500	0	13'370	0
831.3114	Achats de machines et d'outillages	5'000	0	20'000	0	0	0
831.3123*	Acheminement HT/THT - Pertes	3'169'750	0	0	0	0	0
831.3135	Achats de matériel	275'000	0	260'000	0	301'450	0
831.3141	Entretien bâtiments des stations	40'000	0	105'000	0	22'547	0
831.3144	Prestations de tiers, GC	197'000	0	190'000	0	209'490	0
831.3186	Assurances	12'000	0	10'000	0	4'783	0
831.3189	Autres prestations de tiers	220'000	0	280'000	0	263'716	0
831.3801*	Attribution fonds	250'000	0	0	0	0	0
831.3901	Charges sociales	277'200	0	273'900	0	235'117	0
831.3908*	Répartition des charges indirectes	2'454'000	0	0	0	0	0

821.3908	Voir commentaire du compte 820.3908
821.4342	Taxe supprimée
822.3011	1.5 postes vs 1.5
822.3156	Ces charges étaient précédemment réparties sur plusieurs autres comptes de la rubrique 822...
830.3801	L'attribution au fonds se fait par le compte 831.3908
830.3908	Voir remarque sous le compte 820.3908
831.3011	10.8 postes vs 10.8
831.3123	Droit de passage à payer aux propriétaires des lignes de transport HT en amont
831.3908	Voir remarque sous le compte 820.3908

		Budget 2008		Budget 2007		Comptes 2006	
		Charges	Revenus	Charges	Revenus	Charges	Revenus
831.4341	Finances d'équipement	0	250'000	0	0	0	0
831.4353	Droit de timbre	0	10'989'950	0	0	0	0
831.4529	Main d'oeuvre facturée	0	220'000	0	220'000	0	386'191
831.4902	Prestations internes fournies	0	50'000	0	120'000	0	52'351
832	Exploitation SEE	1'530'000	0	1'451'400	0	1'550'562	0
832.3011*	Traitements	47'900	0	48'200	0	45'562	0
832.3135	Achats de matériel	6'500	0	5'000	0	5'024	0
832.3154	Achats et entretiens compteurs	190'000	0	220'000	0	142'923	0
832.3193	Contributions et cotisations	33'000	0	33'000	0	29'966	0
832.3311	Amortissements	1'001'900	0	905'000	0	873'464	0
832.3901	Charges sociales	13'600	0	13'500	0	12'823	0
832.3908	Répartition des charges indirectes	49'100	0	0	0	0	0
832.3909	Intérêts internes	188'000	0	226'700	0	440'800	0
833	Eclairage public	763'000	763'000	670'700	0	628'577	0
833.3011*	Traitements	93'700	0	92'200	0	91'194	0
833.3123	Consommation d'électricité	360'000	0	340'000	0	357'133	0
833.3135	Achats de matériel	120'000	0	90'000	0	96'131	0
833.3144	Prestations de tiers, GC	50'000	0	80'000	0	13'434	0
833.3189	Autres prestations de tiers	30'000	0	15'000	0	18'044	0
833.3311	Amortissements	33'600	0	27'600	0	26'974	0
833.3901	Charges sociales	26'600	0	25'900	0	25'666	0
833.3908	Répartition des charges indirectes	49'100	0	0	0	0	0
833.4342*	Taxes éclairage publique	0	763'000	0	0	0	0
834	Activités accessoires SEE	200'000	250'000	250'000	313'000	274'946	349'780
834.3137	Achats appareils et matériel	150'000	0	130'000	0	222'326	0
834.3902	Main d'oeuvre interne	50'000	0	120'000	0	52'620	0
834.4358	Ventes et régies aux tiers	0	250'000	0	313'000	0	349'780
835	Efficacité énergétique	690'000	690'000	0	0	0	0
835.3185.01	Actions pr énergies renouvelables	230'000	0	0	0	0	0
835.3185.02	Actions pr efficacité énergétique	230'000	0	0	0	0	0
835.3185.03	Actions pr développement durable	230'000	0	0	0	0	0
835.4342*	Taxe environnementale	0	690'000	0	0	0	0

832.3011	0.5 poste vs 0.5
833.3011	1.2 postes vs 1.2
833.4342	Revenus provenant d'une nouvelle taxe affectée pour l'EP
835.4342	Revenus provenant d'une nouvelle taxe affectée à des tâches touchant à l'efficacité énergétique, aux énergies renouvelables et au développement durable

Charges et revenus par nature

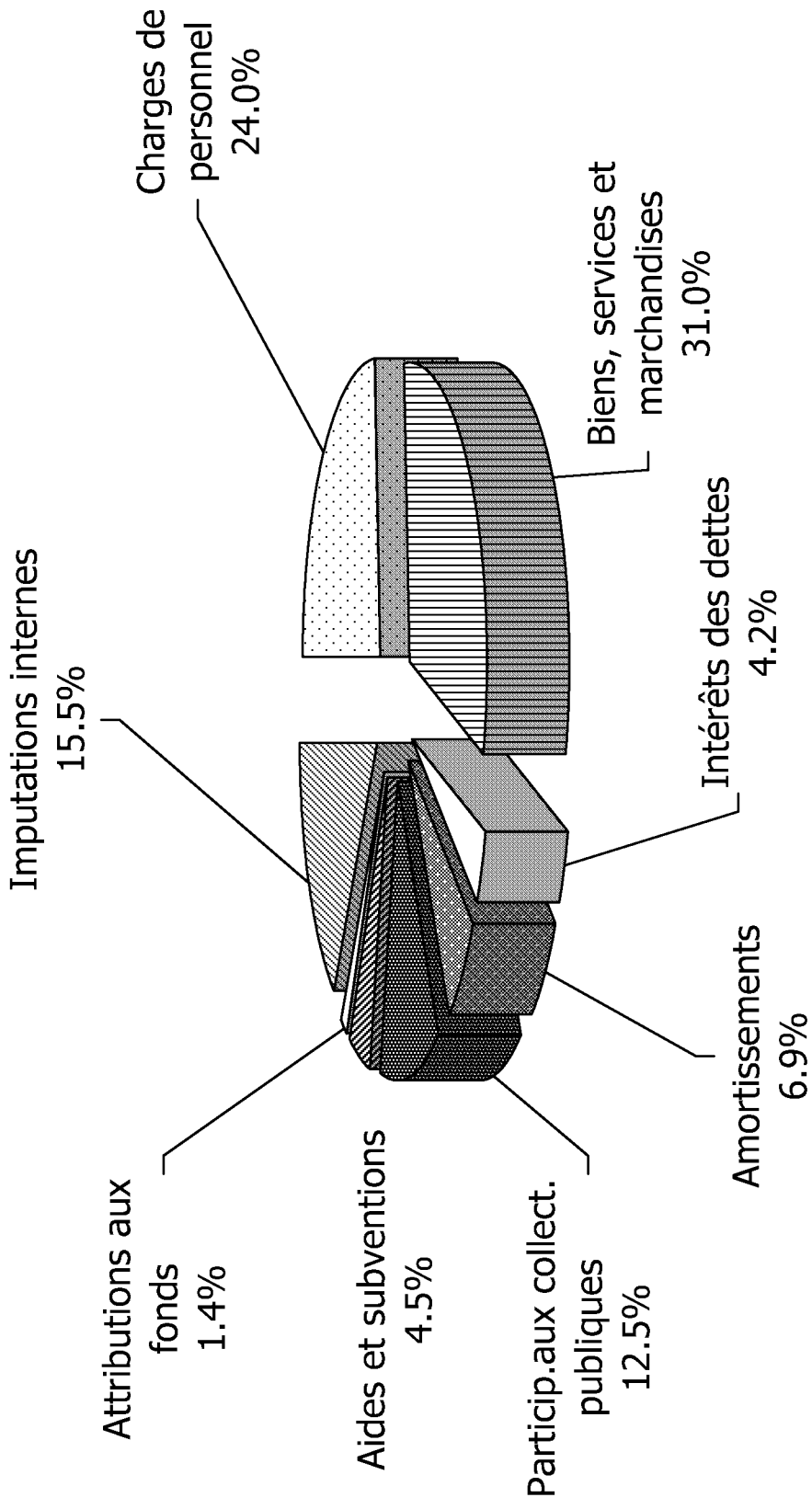
	Budget 2008	Budget 2007	Comptes 2006	
3	CHARGES	173'555'028	163'594'375	160'275'706
30	charges de personnel	41'652'510	39'946'990	36'820'068
300	traitements autorités	1'031'760	1'015'190	943'424
301	Traitements	31'550'100	30'426'200	28'162'058
303	charges sociales	3'266'000	3'068'000	2'843'258
304	charges sociales	4'176'000	4'048'000	3'620'021
305	assurances sociales	270'000	220'000	224'210
306	remb. frais	347'050	342'450	310'520
307	prestations diverses	248'000	258'000	250'256
308	personnel de tiers	12'500	44'000	7'388
309	frais de personnel	751'100	525'150	458'933
31	biens, services et marchandises	53'861'550	47'783'790	42'477'204
310	frais administratifs, bureau	1'286'800	1'076'300	1'031'289
311	achats	1'565'150	1'519'770	1'390'138
312	énergies	33'248'800	29'300'900	24'982'887
313	fournitures et marchandises	2'201'600	2'158'550	2'233'914
314	entretiens imm.routes et territoire	4'668'420	4'240'500	4'644'064
315	entretien mobilier+installations	1'702'440	1'558'040	1'347'453
316	loyers, redevances d'utilisation	1'574'380	1'301'570	1'066'531
317	réceptions manifestations	444'200	362'600	505'474
318	honoraires et prestations de service	6'640'110	5'830'260	4'904'507
319	impôts, taxes, cotisations	529'650	435'300	370'948
32	intérêts des dettes	7'227'250	7'469'630	7'177'097
321	intérêts dettes à court terme	33'000	55'000	20'084
322	intérêts dettes à moyen et long terme	6'719'050	6'807'030	6'688'107
329	intérêts HLM	475'200	607'600	468'906
33	amortissements	11'929'500	11'556'050	10'946'129
330	amort. patrimoine financier	1'957'400	2'001'200	1'800'961
331	amort. patrimoine administratif	9'972'100	9'554'850	9'145'168
35	particip.aux collectivités publiques	21'682'600	19'287'545	18'909'503
351	participation à des charges cantonales	8'720'300	6'979'200	6'255'986
352	part. communes + associations cnes	12'962'300	12'308'345	12'653'517
36	aides et subventions	7'853'450	7'281'000	7'579'761
365	aides+subv. institutions privées	6'787'100	6'217'250	6'549'577
366	aides individuelles	1'066'350	1'063'750	1'030'185
38	attributions aux fonds	2'439'372	4'738'070	12'426'596
380	attrib.fds réserve et renouvellement	1'011'972	3'314'000	10'469'441
381	attrib. aux financements spéciaux	1'427'400	1'424'070	1'957'155
39	imputations internes	26'908'796	25'531'300	23'939'348
390	imputations internes	26'908'796	25'531'300	23'939'348

Charges et revenus par nature

		Budget 2008	Budget 2007	Comptes 2006
4	REVENUS	174'573'322	165'567'715	167'718'724
40	impôts	55'285'000	51'506'000	55'338'955
400	impôts	43'000'000	41'000'000	42'229'317
401	Impôts personnes morales	6'270'000	4'600'000	6'102'692
402	Impôts fonciers	2'960'000	2'900'000	2'953'058
404	droits de mutation	2'650'000	2'600'000	3'522'141
406	taxes sur la possession et la dépense	155'000	156'000	188'977
409	impôts récupérés	250'000	250'000	342'770
41	patentes et concessions	100'000	95'000	105'277
410	patentes	10'000	10'000	10'188
411	concessions	90'000	85'000	95'089
42	revenus du patrimoine	8'485'420	7'550'900	7'978'748
422	revenus patrimoine financier	378'820	381'700	703'390
423	revenus immeubles financiers	3'994'100	3'943'300	3'959'431
427	revenus immeubles administratifs	4'112'500	3'225'900	3'315'928
43	taxes, émoluments, ventes	60'391'700	58'580'970	57'093'187
430	taxes de remplacement	1'080'000	1'090'000	1'139'222
431	émoluments	807'000	780'000	781'442
432	soins médicaux+dentaires	325'000	350'000	318'619
433	écolages	129'000	71'600	74'734
434	taxes raccord.et utilisation	5'548'000	4'025'000	4'654'722
435	ventes et prestations de service	49'824'150	49'755'170	47'743'725
436	remboursements de tiers	676'050	642'700	867'169
437	amendes	1'000'000	950'000	1'032'282
439	autres recettes	1'002'500	916'500	481'273
44	part à des recettes cantonales	280'000	240'000	290'479
441	parts à des recettes cantonales	280'000	240'000	290'479
45	rembours.des collectivités publiques	21'750'506	20'775'395	22'023'104
450	subventions fédérales	307'500	382'120	351'735
451	subventions cantonales	606'400	664'700	731'179
452	participations autres communes	20'836'606	19'728'575	20'940'190
46	autres prestations et subv.de tiers	1'038'900	899'800	853'280
465	participations de tiers	1'038'900	899'800	853'280
48	prélèvements sur les fonds	333'000	388'350	77'688
480	prélèvements fds réserve+renouv.	1'000	61'000	77'688
481	prélèvements financements spéc.	332'000	327'350	0
49	imputations internes	26'908'796	25'531'300	23'958'006
490	imputations internes	25'563'896	24'346'900	22'551'006
491	imputations internes	1'344'900	1'184'400	1'407'000

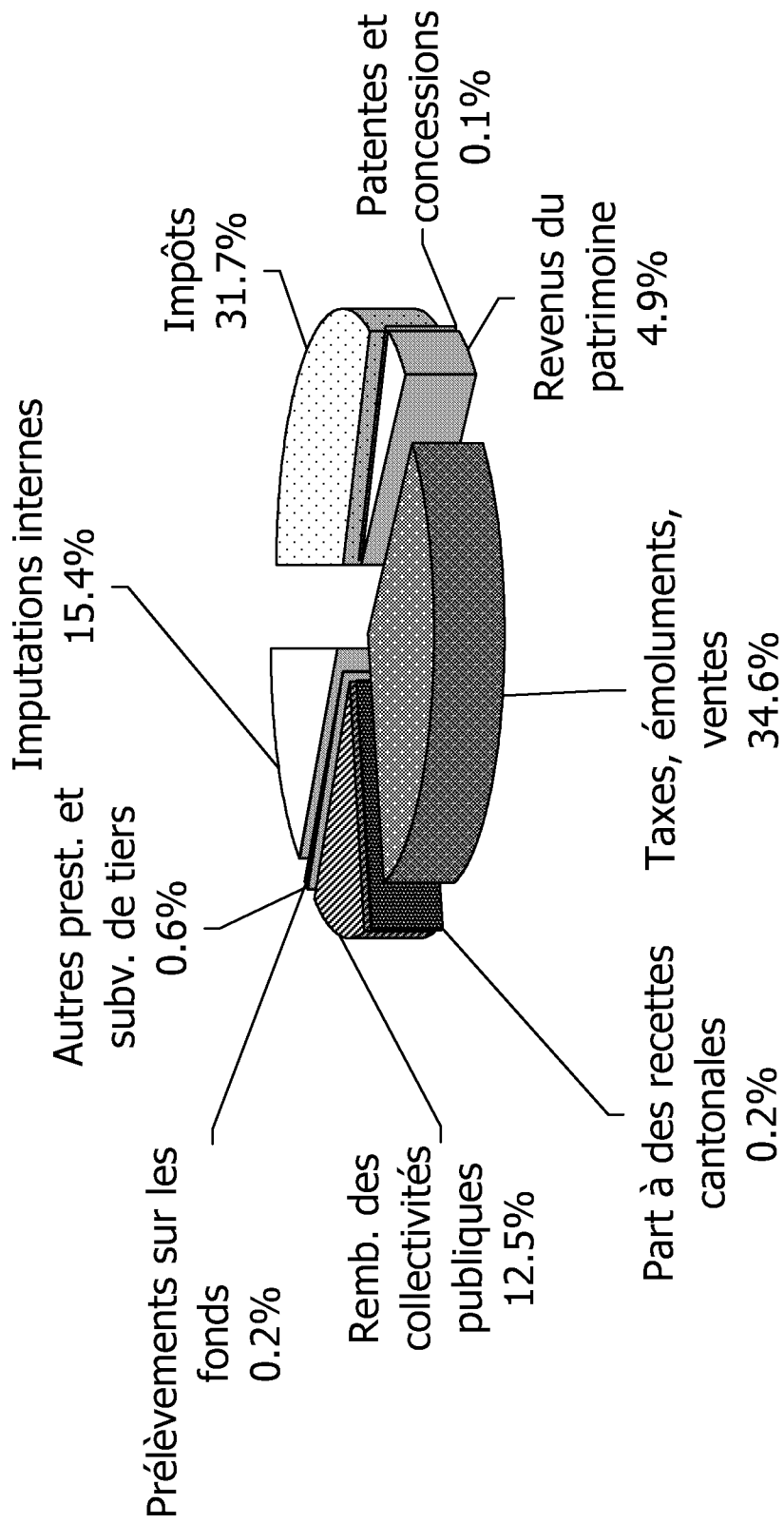
BUDGET 2008

REPARTITION DES CHARGES PAR NATURE



BUDGET 2008

REPARTITION DES REVENUS PAR NATURE



Evolution des postes au sein de l'administration communale

RECAPITULATION	POSTES 2005 (chiffres au 31.10.2005)	POSTES 2006 (chiffres au 31.10.2006)	POSTES 2007 (chiffres au 31.10.2007)	BUDGET 2008
ADMINISTRATION GENERALE				
Greffe	4.30	5.70	5.80	5.70
Ressources humaines	2.70	2.70	3.20	3.20
Archives communales	0.70	1.20	1.20	1.20
Cultes	1.23	1.23	1.23	1.23
Total annuel	8.93	10.83	11.43	11.33
AFFAIRES CULTURELLES				
Théâtre Benno Besson	4.80	4.80	4.80	4.80
Echandole	2.00	2.00	2.00	2.00
Salle des Expositions	1.00	1.00	1.00	1.00
Bibliothèque publique	4.20	3.90	4.20	4.20
Total annuel	12.00	11.70	12.00	12.00
FINANCES				
Comptabilité Générale	3.95	4.25	4.25	4.25
Bureau des Salaires	0.76	0.76	0.76	0.76
Informatique	4.00	5.00	5.00	6.00
Total annuel	8.71	10.01	10.01	11.01
BATIMENTS ET URBANISME				
Administration	3.00	3.50	4.50	4.00
Bâtiments	4.00	3.50	3.50	4.00
Conciergerie bâtiments administratifs	8.30	8.13	8.30	7.83
Conciergerie Ecoles	17.35	18.34	18.45	19.26
Office des gérances	1.70	1.70	1.70	1.70
Police des constructions	1.00	1.00	1.00	1.00
Urbanisme	1.50	1.80	1.80	2.80
Marive	4.40	3.60	3.10	3.10
Total annuel	41.25	41.57	42.35	43.69
TRAVAUX ET ENVIRONNEMENT				
Administration	4.65	5.10	5.30	5.30
Voirie	42.50	43.20	43.20	43.20
Garage	5.00	5.00	5.00	5.00
STEP	4.60	4.60	4.60	4.60
Jardins	16.80	16.40	17.80	18.90
Total annuel	73.55	74.30	75.90	77.00
EDUCATION ET JEUNESSE				
Prestations parascolaires	0.90	1.00	1.00	1.00
Clinique dentaire	4.50	4.50	4.50	4.50
Bâtiments Colonies	0.95	0.95	0.95	0.95
Transports EP	0.40	0.40	0.50	0.50
Enseignement parascolaire (Broquine)	1.00	1.20	1.20	1.20
Administration Jeunesse	0.50	0.00	1.80	1.90
Animation Jeunesse	4.15	3.70	5.10	5.60
Croquette	2.80	3.40	4.60	4.60
Total annuel	15.20	15.15	19.65	20.25

Evolution des postes au sein de l'administration communale

RECAPITULATION	POSTES 2005 (chiffres au 31.10.2005)	POSTES 2006 (chiffres au 31.10.2006)	POSTES 2007 (chiffres au 31.10.2007)	BUDGET 2008
POLICE ET SPORT				
Police administrative et du commerce	6.80	6.80	6.80	6.80
Brigades des Parcs + Bureau contraventions	6.25	6.25	6.25	5.00
Contrôle des habitants	5.50	5.50	6.50	7.30
Conciergerie	0.50	0.50	0.60	0.60
Inhumations	2.20	2.20	2.20	2.10
Signalisation routière et garage	2.50	2.50	2.60	2.30
Protection civile	0.30	0.30	0.30	0.00
Stand de tir	0.50	0.50	0.50	0.50
Secrétariat aux sports	0.70	0.70	0.70	1.50
Installations piscine et patinoire	0.00	0.00	10.00	10.00
Stade	0.00	0.00	1.60	2.00
Concessions	0.30	0.30	0.30	0.30
Camping	1.00	1.25	1.00	1.25
CPO/PP Etat-Major + Brigades	40.00	41.00	40.00	44.00
Centrale alarme-réception	4.50	4.50	3.70	3.70
Prévention routière	1.25	1.25	1.25	1.00
SIS	3.00	3.70	3.70	4.00
Total annuel	75.30	77.25	88.00	92.35
SERVICE DES AFFAIRES SOCIALES				
Administration et Assurances sociales	5.80	5.80	5.80	4.40
Centre social régional	1.40	1.40	1.90	1.60
Total annuel	7.20	7.20	7.70	6.00
SERVICE DES ENERGIES				
Administration	11.75	11.85	13.15	13.65
Technique	46.00	45.30	47.90	48.20
Total annuel	57.75	57.15	61.05	61.85
TOTAL POSTES DE TRAVAIL	299.89	305.16	328.09	335.48
POSTES REMBOURSES OU INDEMNISES PAR LE CANTON OU LA REGION				
Centre Social Régional	1.40	1.40	1.40	1.60
TOTAL	1.40	1.40	1.40	1.60
POSTES A LA CHARGE DE LA COMMUNE	298.49	303.76	326.69	333.88
APPRENTIS				
assistant socio-éducatif	0.00	0.00	1.00	1.00
Assistant info documentaire	1.00	1.00	0.00	0.00
Stagiaire MPC	2.00	1.00	1.00	1.00
Stagiaire HES	0.00	0.00	0.50	0.50
Commerce	10.00	10.00	11.00	11.00
Dessinatrice en bâtiments	0.00	1.00	1.00	1.00
Horticulteurs	4.00	4.00	5.00	5.00
Electricien de réseau	1.00	2.00	2.00	2.00
Nettoyeur en bâtiments	0.00	0.00	1.00	1.00
Mécanicien PL	2.00	2.00	1.00	1.00
TOTAUX APPRENTIS	20.00	21.00	23.50	23.50

Principales abréviations utilisées

AC	Assurance chômage	HT/THT	Haute tension / Très haute tension
ACRG	Association de communes de la région de Grandson	MO	Main-d'œuvre
AI	Assurance invalidité	NV	Nord Vaudois
AFPT	Association en faveur des personnes touchées par la toxicomanie	OFAS	Office fédéral des assurances sociales
APG	Allocation perte de gain	OMSV	Office médico-social vaudois
ARFEY	Association restaurant-foyer pour enfants Yverdon	OSP	Oriente scolaire et professionnelle
AVS	Assurance vieillesse et survivants	OTTY	Office du Tourisme et du Thermalisme
AYAPE	Association yverdonnoise pour l'accueil de la petite enfance	PCi	Protection civile
BCV	Banque Cantonale Vaudoise	RAS	Association pour la régionalisation de l'action sociale
BVR	Bulletin de versement avec numéro de référence	RC	Ass. responsabilité civile
CCP	Compte de chèques postaux	RH	Ressources humaines
CIP	Caisse intercommunale de pensions	RPT	Réforme de la péréquation financière et de la répartition des tâches entre la confédération et les cantons
CPEV	Caisse de pensions de l'Etat de Vaud	SAGREYG	Société anonyme de gestion des eaux Yverdon-Grandson SA
CPO	Corps de police	SASH	Service des assurances sociales et de l'hébergement
CRA	Centre de rencontre et d'animation	S+E	Solidarité et écologie
CS	Crédit Suisse	SEJ	Service Education et Jeunesse
CSR	Centre social régional	SES	Service de l'enseignement spécialisé
CTG	Comptabilité générale	SEY	Service des énergies
CT	Centre thermal	SIS	Service d'incendie et de secours
DSR	Département social romand	SPAS	Service de prévoyance et aides sociales
ECA	Etablissement d'assurance contre l'incendie	SPJ	Service de protection de la jeunesse
EMNV	Ecole de musique de Nord Vaudois	STE	Service des travaux et environnement
EP	Eclairage public	STEP	Station épuration des eaux
EPP	Etab. primaire Pestalozzi	TBB	Théâtre Benno Besson
EPEG	Etab. primaire Edmond Gilliard	TM	Travaux manuels
ESLM	Etab. secondaire Léon-Michaud	UBS	Union de banques suisses
ESDF	Etab. secondaire de Félice	UCV	Union des communes vaudoises
EU	Eaux usées	URBAT	Service de l'urbanisme et des bâtiments
FAJE	Fondation pour l'accueil de jour des enfants		
FDS	Fonds		
FG	Frais généraux		
GC	Génie civil		
GNC	Gaz naturel carburant		
GRF	Grefte municipale		
GRAAP	Groupe Romand d'Accueil et d'Action Psychiatrique		